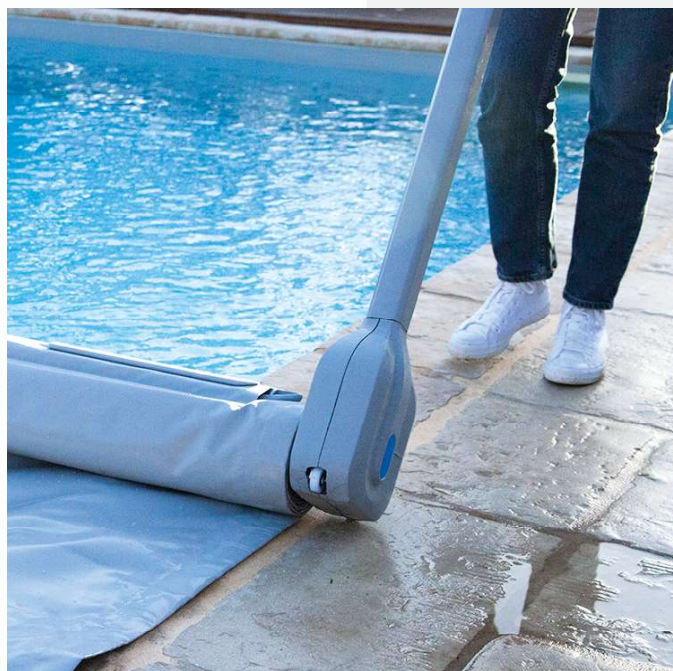


APF | POOL DESIGN

La signature du sur-mesure

ENROULEUR MOTORISÉ POUR COUVERTURES À BARRES

Modèle iSCOOT 700



NOTICE D'UTILISATION

CONDITIONS
D'UTILISATION,
DE MAINTENANCE
ET DE GARANTIE



*À lire attentivement et à conserver
pour une consultation ultérieure*

I AVERTISSEMENT

- Lisez impérativement ce manuel avant d'utiliser l'équipement.
- L'enrouleur de couvertures à barres doit être utilisé pour des bassins allant jusqu'à 10 x 5 m maximum.
- La batterie doit être enlevée de l'appareil avant que celui-ci ne soit mis au rebus.
- L'appareil doit être retiré du réseau d'alimentation lorsque l'on retire la batterie.

Les textes inscrits dans un cadre sont des instructions pour la sécurité de la machine.

► Précautions

- Il est strictement interdit d'utiliser le produit avec le chargeur branché.
- Le produit doit être utilisé avec les deux mains sur le guidon.
- Il est strictement interdit de mettre les mains sur la partie inférieure et/ou sur la couverture durant la manoeuvre.
- Ne pas utiliser l'appareil s'il comporte un défaut (capot ouvert, guidon saillant, etc.)
- Ne pas jeter l'appareil.
- Ne pas faire tomber l'appareil.
- Ne pas exposer la batterie ou l'appareil à des températures excessives.
- Cet appareil contient des batteries qui ne peuvent être remplacées uniquement par des personnes qualifiées.
- Cet appareil ne contient que des batteries non remplaçables.
- Lorsque la batterie est en fin de vie, l'appareil doit être mis au rebus de manière appropriée.
- Dans le cas d'une explosion de la batterie ou d'une fuite importante, l'évacuation des travailleurs est primordiale. Faire en sorte que la pièce soit suffisamment ventilée pour évacuer gaz et fumée.
- Le produit ne peut pas être utilisé à plus de 2000m d'altitude.
- La matière présente dans la batterie représente un danger si la batterie a été endommagée :
 - Ne pas ouvrir ou désassembler
 - Ne pas placer en contact avec des flammes ou un feu
 - Ne pas percer, déformer ou chauffer à plus de 60°C
 - Ne pas court-circuiter.

Pour plus d'informations, se référer à la fiche de sécurité ci-après :



I SÉCURITÉ

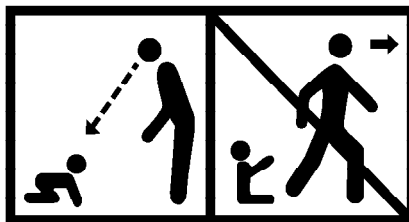
► Conseils généraux de sécurité

Toujours garder la vue sur le bassin pendant les opérations d'ouverture et de fermeture. Même si l'utilisation de l'enrouleur motorisé iScoop 700 est simple, la mise en œuvre de celui-ci ne doit être entreprise que par un adulte responsable.

La piscine peut constituer un danger grave pour vos enfants. Une noyade est très vite arrivée. Des enfants à proximité d'une piscine réclament votre constante vigilance et votre surveillance active, même s'ils savent nager.

La présence physique d'un adulte responsable est indispensable lorsque le bassin est ouvert.

Apposez le pictogramme ci-dessous soulignant le devoir des adultes de surveiller les jeunes enfants.



- Apprenez les gestes qui sauvent.
- Mémorisez et affichez près de la piscine les numéros des premiers secours :
 - Pompiers : 18 pour la France ou le 112 depuis un téléphone mobile,
 - SAMU : 15 pour la France,
 - Centre antipoison : +33 (0)1 40 05 48 48 pour la France.

Cet appareil peut être utilisé par des enfants âgés d'au moins 8 ans et par des personnes ayant des capacités physiques, sensorielles ou mentales réduites ou dénuées d'expérience ou de connaissance, s'ils (si elles) sont correctement surveillé(e)s ou si des instructions relatives à l'utilisation de l'appareil en toute sécurité leur ont été données et si les risques encourus ont été appréhendés. Les enfants ne doivent pas jouer avec l'appareil. Le nettoyage et l'entretien par l'utilisateur ne doivent pas être effectués par des enfants sans surveillance.

Il convient de surveiller les enfants pour s'assurer qu'ils ne jouent pas avec l'appareil.
Ne pas utiliser l'appareil si une réparation ou un réglage est nécessaire.

02	AVERTISSEMENT	
	Symbolisation du manuel.....	02
02	SÉCURITÉ	
	Conseils généraux de sécurité.....	02
03	SOMMAIRE	
04	RAPPEL CONCERNANT LA LIVRAISON	
	Livraison.....	04
04	PRODUIT DÉLIVRÉ ET CONDITIONS GÉNÉRALES D'UTILISATION	
05	MODÈLE ISCOOT 700	
	Composantes.....	05
06	CARACTÉRISTIQUES TECHNIQUES	
06	DÉTAILS PRODUIT	
07	UTILISATION	
	Chargement de l'appareil.....	07
	Mode d'emploi.....	07
08	ENTRETIEN ET MAINTENANCE	
	Stockage.....	08
	Entretien de la batterie.....	08
	Entretien du produit.....	08
08	CONDITIONS DE GARANTIES	
08	SUPPORTS SAV	
09	RECYCLAGE	



*Découvrez
notre vidéo de
présentation !*

I RAPPEL CONCERNANT LA LIVRAISON

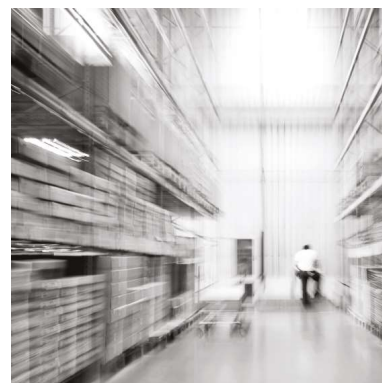
► Livraison

Nos enrouleurs motorisés sont vendus départ d'usine ; ils voyagent aux risques et périls de leurs destinataires.

Le déchargement des cartons est à la charge du destinataire. Les cartons doivent être réceptionnés sur palette et stockés selon le sens indiqué sur le carton.

Prenez le temps de les ouvrir en présence du transporteur et de vérifier l'état du matériel. En cas de détérioration ou de pièces manquantes, notez les réserves sur la fiche de transport.

Adressez une lettre recommandée avec accusé de réception au transporteur sous 48 heures maximum en précisant les problèmes rencontrés. Une copie de votre courrier de réclamation devra nous être adressée.



I PRODUIT DELIVRÉ ET CONDITIONS GÉNÉRALES D'UTILISATION

L'enrouleur motorisé iScoot 700 de ce manuel est uniquement destiné à enrouler les couvertures à barres des piscines privées. APF Pool Design ne pourra être tenu pour responsable de toute autre utilisation.

Le présent manuel d'instruction fait partie intégrante de l'enrouleur motorisé pour piscine qu'il désigne, il doit être lu avant toute utilisation de l'enrouleur motorisé iScoot 700 afin de pouvoir bénéficier de la garantie.

Les consignes de sécurité qui y sont données doivent être scrupuleusement respectées.

Le soussigné, APF Pool Design, déclare que l'équipement radio-électrique du type iScoot 700 est conforme à la directive 2014/53/UE.

Le texte complet de la déclaration UE de conformité est disponible ci-après :



I MODÈLE iSCOOT 700

► Composantes



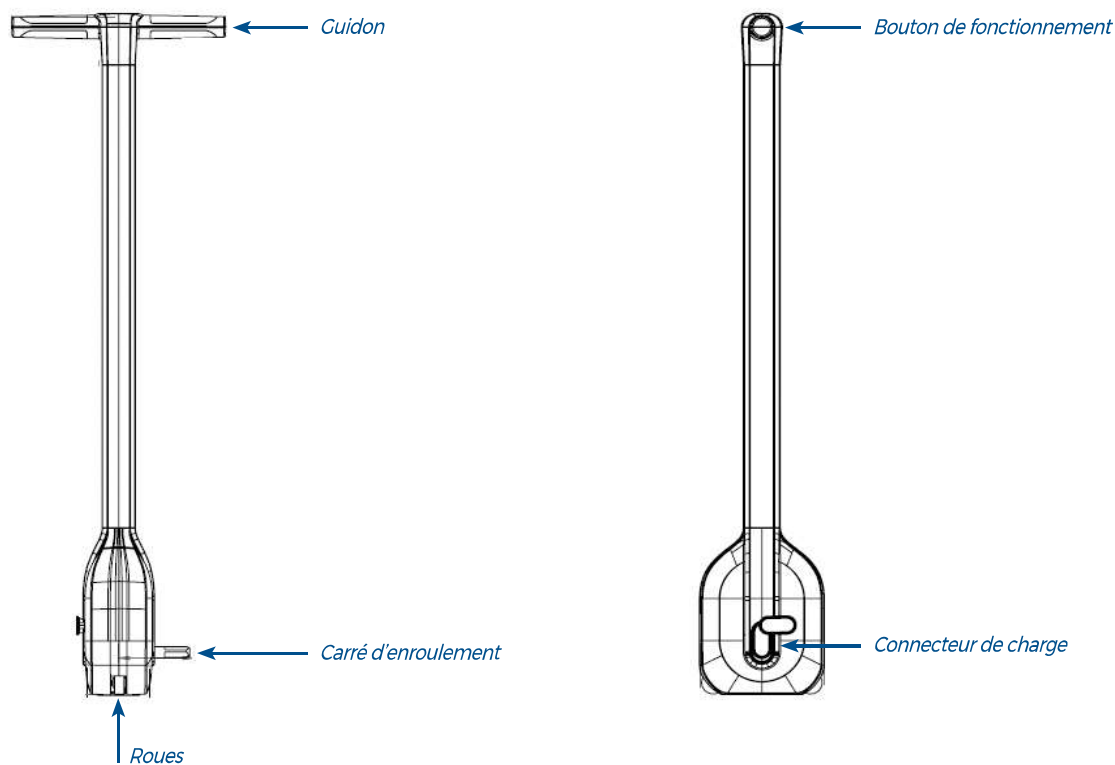
N°	Désignation	Qté	Colisage
01	iScoot 700	1	Carton principal
02	Chargeur 29 V 1.0 A - Réf FY2901000	1	Carton principal
03	Notice d'utilisation	1	Carton principal

I CARACTÉRISTIQUES TECHNIQUES

Dimensions maxi bassin	10 x 5 m
Alimentation	Batterie Lithium 29 V 1.0 A
Motorisation	24 V
Poids	4,7 kg
Autonomie	Jusqu'à 40 enroulements sans recharge
Compatibilité	Avec toutes les couvertures à barres équipées d'un carré femelle d'enroulement standard de $\varnothing 15$ mm
Vitesse	Enroulement en 50 secondes pour une couverture de 10 m
Indice de protection	IP44 (Protection contre les projections d'eau)
Garantie	2 ans (chargeur et batterie garantis 1 an, son moteur 2 ans)
Niveau de pression acoustique	$L_{pA} \leq 70$ dB (A)

Pour une plus grande compatibilité, un adaptateur de carré d'enroulement « femelle-femelle » est disponible en option. Celui-ci est positionnable, au choix, pour un enroulement côté gauche ou droit de la couverture à barres.

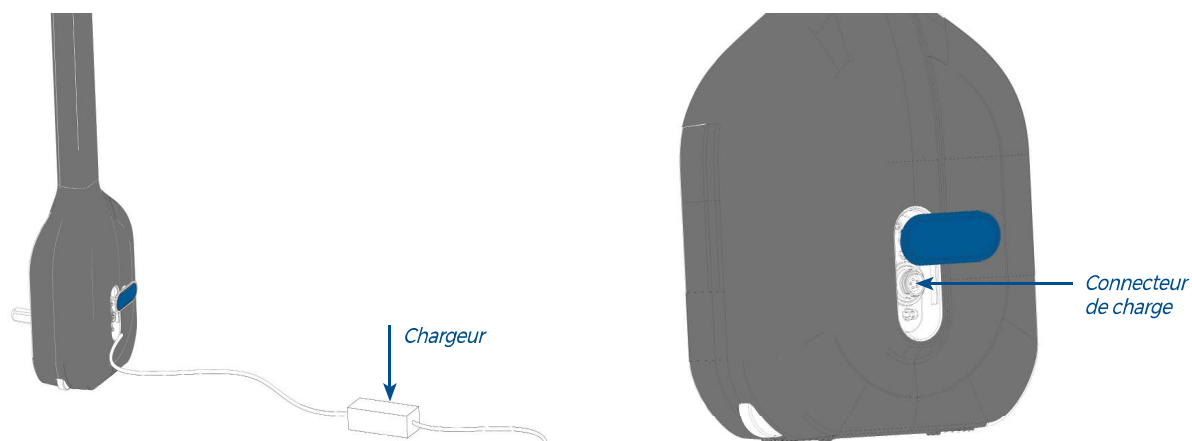
I DÉTAILS PRODUIT



I UTILISATION

► Chargement de l'appareil

Une fois sa batterie déchargée, branchez le chargeur, disponible dans l'emballage du produit, sur une prise électrique. Il suffit d'1 h 30 seulement pour que la batterie de l'enrouleur soit pleinement rechargée.



► Mode d'emploi

Après avoir sorti l'enrouleur motorisé iScoot 700 de son emballage, veillez à le mettre en charge directement. Assurez-vous que la batterie atteigne sa charge complète pour pouvoir l'utiliser.



1. Étendre la sangle de rappel dans la longueur de la couverture.



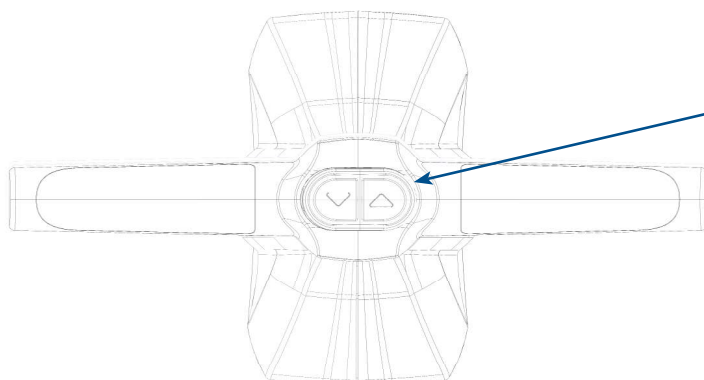
2. Insérer le carré d'enroulement jusqu'en butée (à droite ou à gauche de la couverture).



3. Appuyer sur le bouton présent sur le guidon du produit.



4. Une fois la couverture enroulée, retirer le carré d'enroulement.



I ENTRETIEN ET MAINTENANCE

► Stockage

Stockez l'enrouleur motorisé iScoop 700 hors de portée des enfants, hors intempéries et évitez la proximité des produits chlorés.

Pour l'hivernage, l'enrouleur motorisé iScoop 700 doit être stocké dans un endroit frais et être rechargé systématiquement tous les 6 mois avec son chargeur.

Après utilisation de l'enrouleur motorisé, il est conseillé de le stocker à l'abri des intempéries.

Celui-ci peut être stocké en station debout.

► Entretien de la batterie

Avant la première utilisation de l'enrouleur motorisé iScoop 700, il faut réaliser un cycle complet de charge de 1h 30.

- Lors de la charge, lorsque le voyant chargeur est rouge : la batterie est en charge. Lorsqu'il est vert, la batterie est chargée.
- **Si la batterie s'est complètement déchargée, rechargez-la rapidement après sa déconnexion (moins de 2 jours) pour ne pas l'endommager.**
- N'utilisez que le chargeur fourni avec la batterie de l'enrouleur motorisé iScoop 700, un autre chargeur pourrait endommager l'appareil.
- Débranchez la batterie après la charge, ne la laissez pas brancher plus de 20 heures (28,8 V maximum).
- La température doit être comprise entre 0°C et 45°C. Ne jamais recharger la batterie lorsque la température est inférieure à 0°C.
- Rechargez la batterie de l'enrouleur motorisé iScoop 700 avant l'hivernage et systématiquement tous les 6 mois avec son chargeur.
- Pour l'hivernage, la batterie doit être stockée dans un endroit frais et sec.
- Le chargeur de batterie doit être stocké dans un endroit sec. N'essayez jamais d'ouvrir le boîtier : danger de feu et de décharge électrique.
- Le chargeur de batterie peut être nettoyé avec un chiffon sec. Ne jamais nettoyer le chargeur lorsqu'il est sous tension. N'utilisez pas le chargeur si le boîtier est endommagé.

► Entretien du produit

- Les pièces de rechange doivent être d'origine, c'est à dire fournies par notre société. La garantie cessera immédiatement si l'enrouleur motorisé devait être modifié en dehors de nos ateliers et/ou avec des pièces de rechange d'une autre origine.
- L'enrouleur motorisé iScoop 700 peut être nettoyé en surface avec un chiffon humide.
- Ne pas nettoyer au jet d'eau.

I CONDITIONS DE GARANTIE

L'enrouleur motorisé iScoop 700 bénéficie d'une garantie de 2 ans en utilisation normale sur le profilé, les pièces en plastique, les roues, le bouton de fonctionnement.

Pièces d'usure :

- La batterie et le chargeur sont garantis 1 an.
- Le moteur est garanti 2 ans.
- La garantie prend effet le jour de l'achat du produit.

Tout recours en garantie sera notamment exclu en cas de :

- Mauvaise utilisation de l'enrouleur entraînant une détérioration de celui-ci (se reporter à notre notice paragraphe utilisation).
- Non respect de l'indice de protection.
- Usure normale des composants de l'enrouleur.
- Détériorations dues au transport, à la malveillance, à un mauvais entretien et notamment à des nettoyages avec des produits non appropriés (se reporter à notre notice de montage paragraphe entretien).
- La tenue des coloris n'est pas garantie.

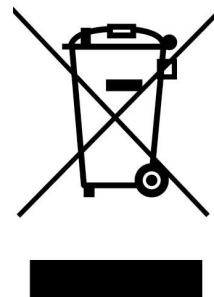
I SUPPORTS SAV

Contactez votre fournisseur ou la hotline technique : 0 891 690 140 (Service 0,50 € / min + prix d'un appel).

I RECYCLAGE

Afin de préserver notre environnement et notre santé, l'élimination en fin de vie des appareils électriques et électroniques doit se faire selon des règles bien précises et nécessite l'implication de chacun, qu'il soit fournisseur ou utilisateur.

Le symbole indiqué ici signifie que l'appareil est classé comme un équipement électrique ou électronique et qu'il ne doit pas être mis au rebut avec d'autres déchets ménagers ou commerciaux en fin de vie. La directive DEEE 2012/19/EU (directive relative aux déchets d'équipements électriques et électroniques) a été instaurée pour recycler les appareils à l'aide des techniques de récupération et de recyclage les plus performantes, afin de minimiser les effets sur l'environnement, traiter les substances dangereuses et éviter les décharges de plus en plus nombreuses.



► **Consignes de mise au rebut de l'appareil pour les utilisateurs privés**

Lorsque vous n'utilisez plus l'appareil, mettez-le au rebut en respectant les processus de recyclage locaux. Pour de plus amples informations, contactez les autorités locales ou le revendeur de l'appareil.

► **Consignes de mise au rebut de l'appareil pour les utilisateurs professionnels**

Les utilisateurs professionnels doivent contacter leurs fournisseurs, vérifier les conditions générales du contrat d'achat et s'assurer que cet appareil n'est pas mélangé à d'autres déchets commerciaux lors de sa mise au rebut.

I WARNING

You must read this manual before using the equipment.

Machine safety.

Outlined text denotes machine safety instructions.

I DELIVERY CONDITIONS

► Delivery

Our motorised rollers are sold ex-works. All risks related to transport are the customer's liability.

The customer is responsible for the unloading of the boxes. Boxes should be accepted on pallets and stored in the orientation shown on the box.

Take the time to open them in the presence of the delivery driver and check the condition of the contents.

If any pieces are missing or damaged, mention any reservations on the delivery sheet.

Send a registered letter, with acknowledged receipt to the transport company, within 48 hours, describing the problems. Send a copy of your complaint letter to APF.



I PRODUCT DELIVERED AND GENERAL UTILISATION CONDITIONS

The iScoot 700 motorised roller described in this manual is only designed to roll-up bar covers on private pools. APF Pool Design shall not be liable if used for any other purpose.

The present User Manual is an integral part of the corresponding motorised roller for pool covers. You must read the manual before using the iScoot 700 motorised roller, in order to validate the guarantee.

The safety instructions given in the manual must be strictly respected.

The full text of the EU Declaration of Conformity is available below :



MODEL iSCOOT 700

► Components



N°	Component	Qty	Package
01	iScoot 700	1	Main box
02	Charger 24 V 1.1 Ah	1	Main box
03	User Manual	1	Main box



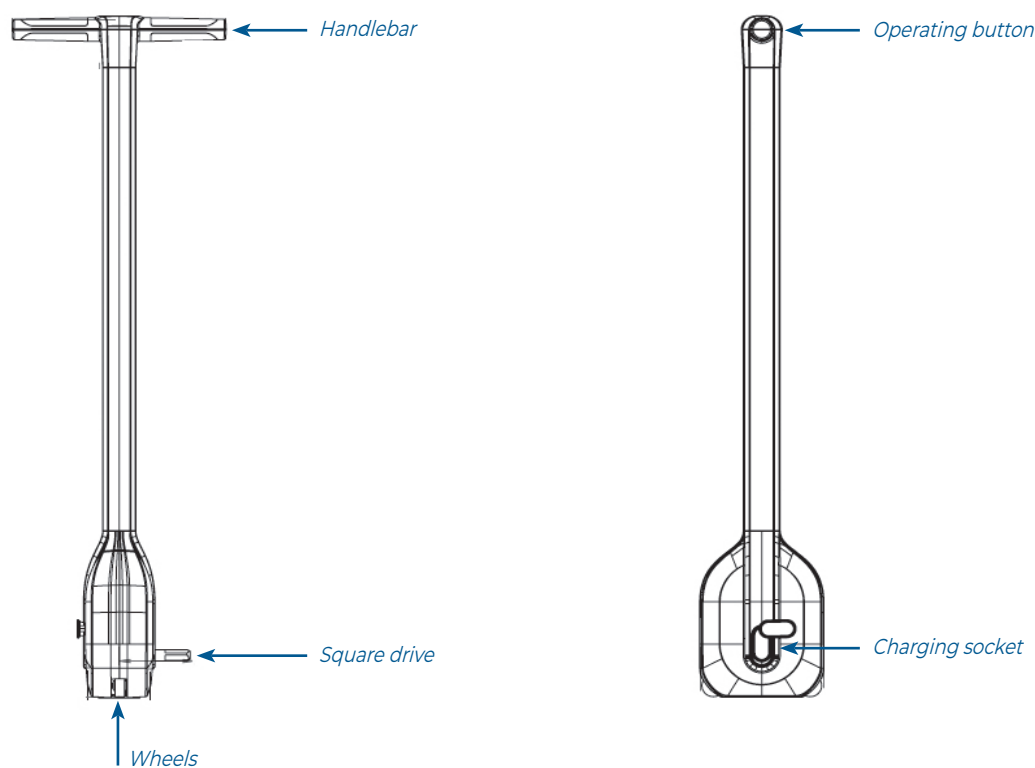
Watch our
presentation video!

TECHNICAL SPECIFICATIONS

Max. pool dimensions	10 x 5 m
Power supply	Lithium battery 24 V 1.1 Ah
Drive power	24 V
Weight	4.7 kg
Endurance	Up to 40 roll/unroll operations between charges
Compatibility	With all bar covers equipped with a standard 15 mm square drive socket (female)
Speed	Roll-up in 50 seconds for a 10 m cover
Protection index	IP44 (Protection against water splash/projection)
Guarantee	2 years (charger and battery guaranteed 1 year, motor 2 years)

For greater compatibility, a female-female square drive adapter is available as an option. This allows the bar cover roller to be operated from the left or right side.

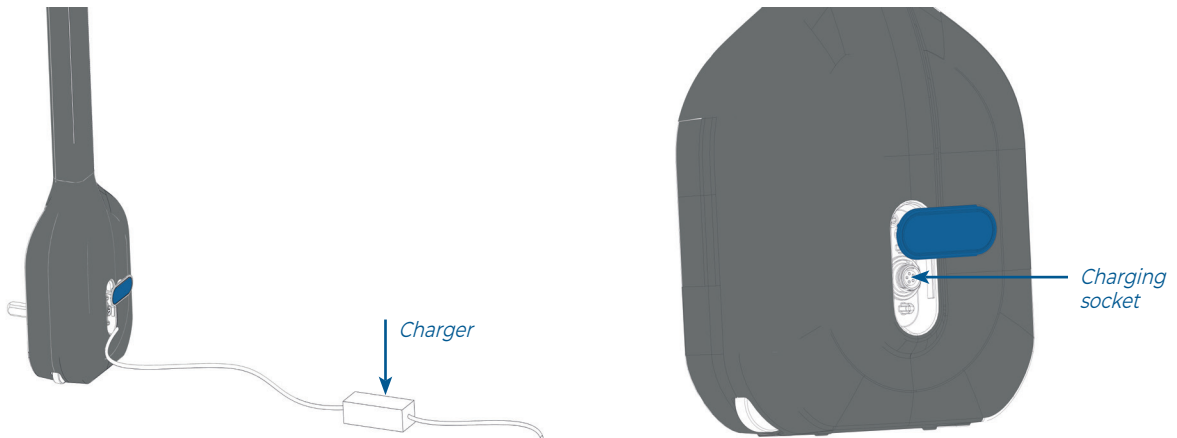
PRODUCT DETAILS



UTILISATION

► Charging the roller drive

When the battery is discharged, connect the charger, supplied in the product package, to a mains power socket. The roller battery is fully charged in 1 h 30.



► Utilisation instructions

When the iScoot 700 motorised roller has been unpacked, charge the battery immediately. Check that the battery is fully charged before using.



1. Lay out the return belt along the length of the cover.



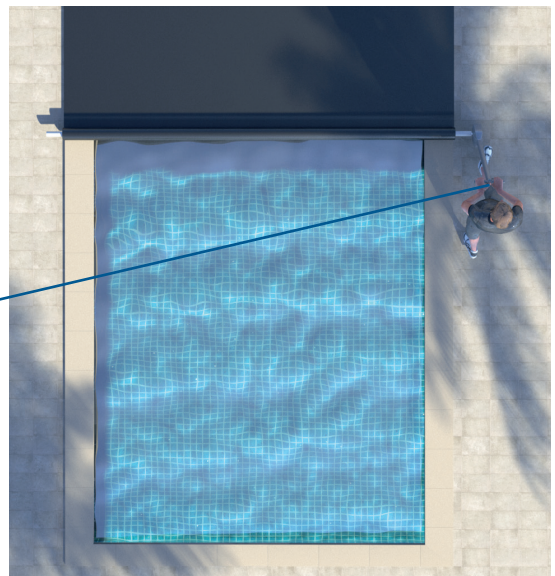
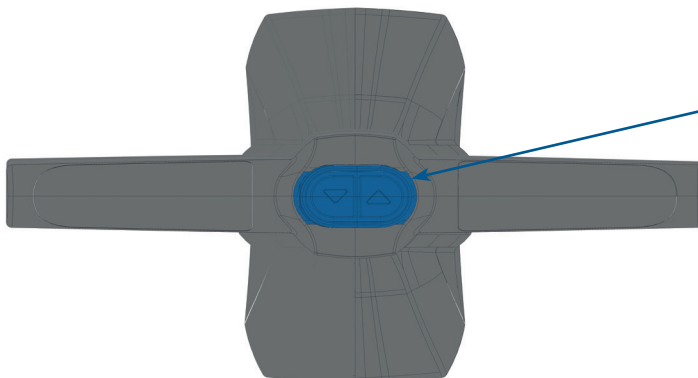
2. Fully insert the drive square (on the right or left of the cover).



3. Press the button on the roller handlebar.



4. When the cover is rolled up, remove the roller drive square.



I SERVICING AND MAINTENANCE

► Storage

Store the iScoot 700 motorised roller out of the reach of children, sheltered from the weather and away from chlorinated substances.

For winter layup, the iScoot 700 motorised roller should be stored in a cool place and be charged every 6 months, using the charger supplied.

When not in use, the motorised roller should be stored under shelter.

It may be stored upright.

► Battery care

Before using the iScoot 700 motorised roller for the first time, a complete 1 h 30 battery charging cycle must be carried out.

- When charging, the red light indicates that the battery is on charge. The green light indicates that the battery charge is complete.
- **If the battery is completely discharged, disconnect it and charge it quickly (within 2 days), to avoid battery damage.**
- Only use the charger supplied with iScoot 700 motorised roller battery. A different charger could damage the unit.
- Disconnect the battery after charging. Do not leave it connected for more than 20 hours (max. 28.8 V).
- Ambient temperature must be between 0°C and 45°C. Never charge the battery when the temperature is below 0°C.
- Before winter layup, charge the iScoot 700 motorised roller battery, using the charger supplied, and then systematically every 6 months.
- For winter layup, the battery should be kept in a cool, dry place.
- The battery charger should be stored in a dry place. Never open the unit, there is a danger of fire and electrical discharge.
- The battery charger may be cleaned with a dry cloth. Never clean the charger while it is energised. Do not use the charger if the case is damaged.

► Roller servicing

- Spare parts should be OEM, i.e. supplied by our company. The guarantee will immediately be invalidated if the motorised roller has been modified outside our workshops and/or with third party spare parts.
- The iScoot 700 motorised roller may be cleaned on the surface with a damp cloth.
- Do not clean using a water hose.

I SAFETY

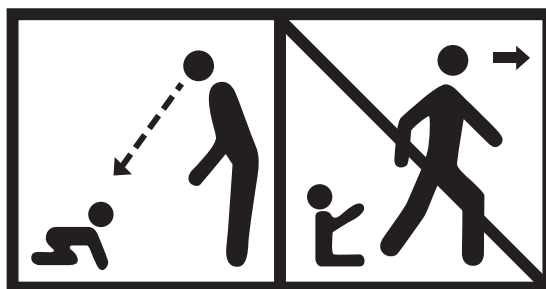
► General safety recommendations

Always watch the pool during the opening and closing operations. Although the iScoot 700 motorised roller is very easy to use, it should always be operated by a responsible adult.

The pool can represent a serious danger for children. Drowning can happen very quickly. Children close to a swimming pool need constant attention and active supervision, even if they are able to swim.

When the pool is open, the physical presence of a responsible adult is essential.

Display the pictogram below, which stresses the duty of adults to supervise young children.



- Learn life saving actions.
- Memorise first aid telephone numbers and display them close to the pool:
 - Fire service/ Emergency Medical service/ Anti-poison centre: 999 or 112

I GUARANTEE CONDITIONS

The iScoot 700 motorised roller is guaranteed for a period of 2 years in normal use, for the stem, the plastic parts, the wheels and the operating button.

Parts subject to wear:

- The battery and charger are guaranteed for a period of 1 year.
- The motor is guaranteed for 2 years.
- The guarantee becomes effective from the product purchase date.

The guarantee shall be invalidated, in particular, in the following cases:

- Incorrect utilisation, resulting in damage to the cover (refer to the installation manual, utilisation section).
- Non-respect of the protection index.
- Normal wear of roller components.
- Damage due to transport, malicious acts, deficient servicing and, in particular, cleaning with inappropriate substances (refer to the installation manual, servicing section).
- Colour permanence is not guaranteed.

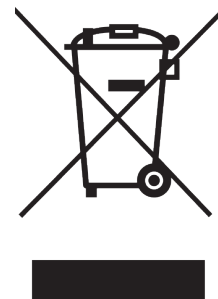
I CUSTOMER SUPPORT

Contact your supplier or the technical hotline: 00 33 891 690 140 (Service € 0.50/min + cost of call).

RECYCLING

In order to protect the environment and our own health, waste electrical and electronic equipment must be disposed of in accordance with specific rules that involve everyone, whether supplier or user.

The symbol shown here means that the unit is classified as electrical or electronic equipment, and must not be disposed of with domestic or commercial waste at the end of its life cycle. Directive WEEE 2012/19/EU (relating to waste electrical and electronic equipment) was created to recycle equipment using the most effective recovery and recycling techniques, in order to minimise the impact on the environment, treat dangerous substances and avoid the need for increasing numbers of waste dumps.



► Equipment scrapping instructions for private users

When the equipment is no longer used, dispose of it in accordance with local recycling processes. For more detailed information, contact the local authorities or the equipment retailer.

► Equipment scrapping instructions for professional users

Professional users should contact their suppliers, check the general conditions of the purchase contract and ensure that the equipment isn't scrapped with other commercial waste.

I ADVERTENCIAS

Lea obligatoriamente este manual antes de usar el equipo.

Seguridad de la máquina

La información incluida en un recuadro hace referencia a instrucciones de seguridad de la máquina.

I RECORDATORIO RELATIVO A LA ENTREGA

► Entrega

Nuestros enrolladores motorizados se comercializan «ex fábrica», es decir, el envío se realiza por cuenta y riesgo de sus destinatarios.

La descarga de las cajas también correrá a cargo de cada destinatario. Las cajas deben recepcionarse sobre un palé y almacenarse en el sentido que se indica en la propia caja.

Dedique el tiempo necesario a abrirlas en presencia del transportista y comprobar el estado del producto.

En caso de daño o ausencia de piezas, anote las reservas necesarias en el albarán de transporte.

Envíe una carta certificada con acuse de recibo al transportista en un plazo máximo de 48 horas para informar de los problemas identificados. Asimismo, deberá enviar una copia de dicha carta de reclamación a APF Pool Design.



I PRODUCTO SUMINISTRADO Y CONDICIONES GENERALES DE USO

El enrollador motorizado iScout 700 de este manual únicamente se ha diseñado para enrollar cobertores de barras de piscinas privadas. APF Pool Design declina toda responsabilidad por cualquier otro uso diferente.

Este manual de uso forma parte inseparable del enrollador motorizado de piscina iScout 700 al que hace referencia, de modo que es obligatorio leerlo antes de todo uso para poder disfrutar de la garantía.

Las instrucciones de seguridad aquí incluidas deben respetarse en todo momento.

El texto completo de la Declaración de Conformidad de la UE está disponible a continuación :



MODELO iSCOOT 700

► Componentes



N.º	Designación	Cant.	Paquete
01	iScoot 700	1	Caja principal
02	Cargador de 24 V, 1,1 Ah	1	Caja principal
03	Manual de uso	1	Caja principal



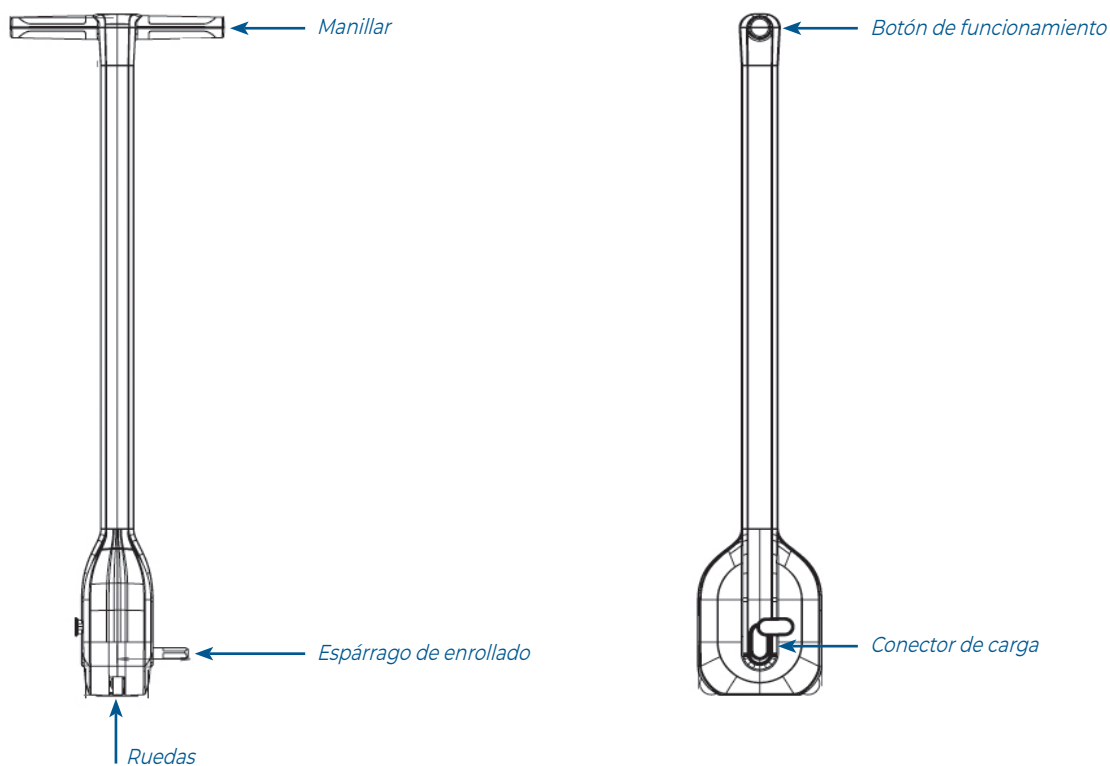
*¡Descubra
nuestro video de
presentación!*

I CARACTERÍSTICAS TÉCNICAS

Dimensiones máx. del vaso	10 × 5 m
Alimentación	Batería de litio de 24 V, 1,1 Ah
Motorización	24 V
Peso	4,7 kg
Autonomía	Hasta 40 enrollados sin recarga
Compatibilidad	Todos los cobertores de barras equipados con un espárrago de enrollado hembra estándar de Ø15 mm
Velocidad	Enrollado en 50 segundos para un cobertor de 10 m
Índice de protección	IP44 (protección frente a proyecciones de agua)
Garantía	2 años (cargador y batería con garantía de 1 año; motor con garantía de 2 años)

Para una compatibilidad todavía mayor, está disponible un adaptador de espárrago de enrollado «hembra-hembra» opcional. En función de las necesidades, este accesorio puede colocarse para realizar el enrollado por el lado izquierdo o derecho del cobertor de barras.

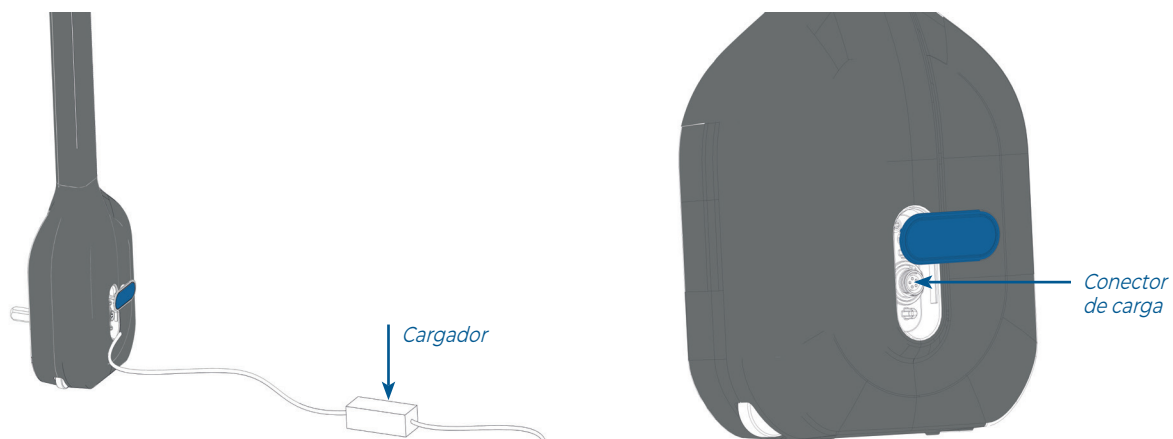
I DETALLES DEL PRODUCTO



USO

► Carga del equipo

Cuando se agote la batería, conecte el cargador disponible en el embalaje del producto a una toma eléctrica. Solo se necesitan 90 minutos para recargar por completo la batería del enrollador.



► Instrucciones de uso

Tras extraer el enrollador motorizado iScoot 700 de su embalaje, póngalo a cargar directamente. Asegúrese de que la batería se cargue por completo para poder usar el producto.



1. Extienda la cinta central a lo largo del cobertor.



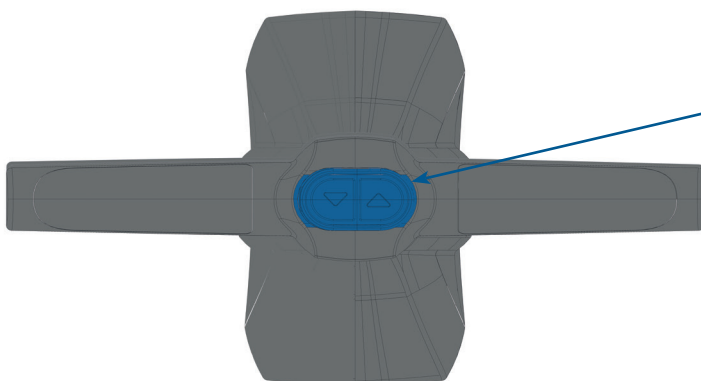
2. Introduzca el espárrago de enrollado hasta el tope (a la derecha o la izquierda del cobertor).



3. Pulse el botón disponible en el manillar del producto.



4. Una vez enrollado el cobertor, retire el espárrago de enrollado.



I ALMACENAMIENTO Y MANTENIMIENTO

► Almacenamiento

Almacene el enrollador motorizado iScoot 700 fuera del alcance de los niños, en un lugar al abrigo de las inclemencias meteorológicas y alejado de productos clorados.

Para la invernada, el enrollador motorizado iScoot 700 debe almacenarse en un lugar fresco y recargarse sistemáticamente cada 6 meses con ayuda de su cargador.

Después de usar el enrollador motorizado, se recomienda almacenarlo a cubierto.

Puede guardarse en posición vertical.

► Mantenimiento de la batería

Antes de usar por primera vez el enrollador motorizado iScoot 700, es preciso realizar un ciclo completo de carga de 90 min.

- Durante el proceso de carga, el indicador luminoso en rojo del cargador indica que la batería se está cargando. En verde, indica que la batería está cargada.
- En caso de descarga completa de la batería, recárguela rápidamente después de su agotamiento (menos de 2 días) para evitar daños.
- Utilice únicamente el cargador suministrado con la batería del enrollador motorizado iScoot 700, puesto que otros cargadores podrían dañar el equipo.
- Desenchufe la batería después de cargarla y no permita que permanezca enchufada más de 20 horas (28,8 V máx.).
- La temperatura debe estar comprendida entre 0 y 45 °C. No recargue nunca la batería con temperaturas por debajo de 0 °C.
- Recargue la batería del enrollador motorizado iScoot 700 antes de la invernada y, a continuación, sistemáticamente cada 6 meses con ayuda de su cargador.
- Para la invernada, la batería debe almacenarse en un lugar fresco y seco.
- El cargador de la batería debe almacenarse en un lugar seco. No intente nunca abrir la carcasa ante el riesgo de incendio y descarga eléctrica.
- El cargador de la batería puede limpiarse con un paño seco. No limpie nunca el cargador mientras esté conectado a la red eléctrica. No use el cargador si la carcasa está dañada.

► Mantenimiento del producto

- Las piezas de recambio deben ser originales, es decir, debe suministrarlas APF Pool Design. La garantía quedará anulada de inmediato en caso de modificación del enrollador motorizado fuera de nuestros talleres o con piezas de recambio no originales.
- La superficie del enrollador motorizado iScoot 700 puede limpiarse con un paño húmedo.
- No se puede limpiar con agua a presión.

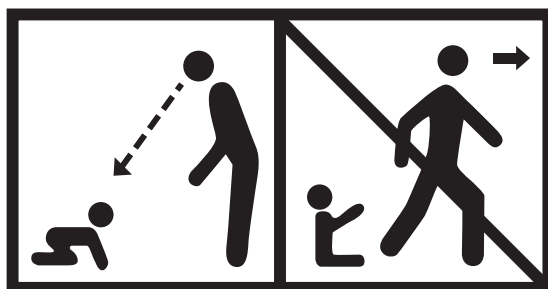
I SEGURIDAD

► Recomendaciones generales de seguridad

No pierda nunca de vista el vaso durante las operaciones de apertura y cierre. A pesar de la sencillez de uso del enrollador motorizado iScoot 700, su accionamiento únicamente debe correr a cargo de una persona adulta responsable.

La piscina puede representar un grave peligro para los niños. Los ahogamientos pueden producirse en un abrir y cerrar de ojos. La presencia de niños en las inmediaciones de una piscina exige una vigilancia constante y una supervisión activa, incluso si los menores saben nadar.

La presencia física de una persona adulta responsable es imprescindible cuando el vaso está abierto. Fije este pictograma que resalta la obligación de los adultos de supervisar a los niños pequeños.



- Aprenda técnicas de salvamento.
- Memorice y fije en un lugar visible cerca de la piscina los números de los servicios de emergencia:
 - Bomberos: 080, 085 o 112
 - Emergencias sanitarias: 061 o 112
 - Servicio de Información Toxicológica: 915 620 420.

I CONDICIONES DE GARANTÍA

El enrollador motorizado iScoot 700 ofrece una garantía de 2 años en condiciones de uso normales para el perfil, los componentes de plástico, las ruedas y el botón de funcionamiento.

Piezas de desgaste:

- La batería y el cargador ofrecen una garantía de 1 año.
- El motor ofrece una garantía de 2 años.
- La garantía entrará en vigor el día de la compra del producto.

Se considerará nula cualquier reclamación de garantía derivada, en especial, de:

- Un uso incorrecto del enrollador que provoque su deterioro (véase el apartado de uso de este manual).
- El incumplimiento del índice de protección.
- El desgaste normal de los componentes del enrollador.
- Daños derivados de transportes/traslados, actos dolosos, mantenimientos indebidos y, en especial, limpiezas con productos inadecuados (véase el apartado de mantenimiento del manual de montaje).
- La resistencia de los colores no está garantizada.

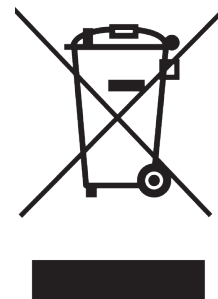
I ASISTENCIA POSVENTA

Póngase en contacto con su proveedor o con la línea directa de asistencia técnica: +33 (0) 891 690140 (servicio de 0,50€/min + precio de la llamada).

I RECICLAJE

Con el fin de preservar la salud y el medioambiente, la eliminación de los aparatos eléctricos y electrónicos al final de su vida útil debe realizarse siguiendo una normativa específica que exige la implicación tanto de proveedores como de usuarios.

El símbolo que aparece en el margen significa que el equipo está clasificado como aparato eléctrico o electrónico y, por tanto, no debe desecharse junto con otros residuos domésticos o comerciales al final de su vida útil. La Directiva 2012/19/UE sobre residuos de aparatos eléctricos y electrónicos (RAEE) se ha previsto para reciclar los equipos por medio de técnicas de recuperación y reciclaje más eficientes con el fin de minimizar los efectos sobre el medioambiente, tratar adecuadamente las sustancias peligrosas y evitar el creciente número de vertederos.



► Instrucciones para desechar el equipo por parte de usuarios privados

Al final de su vida útil, deseche el equipo en el cumplimiento de los procedimientos de reciclaje locales. Para obtener información adicional, póngase en contacto con las autoridades locales o el distribuidor del equipo.

► Instrucciones para desechar el equipo por parte de usuarios profesionales

Los usuarios profesionales deben ponerse en contacto con sus proveedores, revisar las condiciones generales del contrato de compra y asegurarse de que el equipo no se mezcle con otros residuos comerciales al desecharlo.

AVVISO

Leggere attentamente il presente manuale prima dell'uso.

Sicurezza macchina.

I testi scritti all'interno di una cornice sono istruzioni relative alla sicurezza della macchina.

PROMEMORIA RELATIVO ALLA CONSEGNA

► Consegna

I nostri avvolgitori motorizzati sono venduti franco fabbrica; il trasporto avviene a rischio e pericolo del destinatario.

Lo scarico delle scatole è compito del destinatario. Le scatole devono essere spedite in bancali e disposte nel senso indicato sulla scatola.

Aprire le scatole in presenza del trasportatore per controllare lo stato della merce.

In caso di danni o elementi mancanti, annotare le riserve del caso sul documento di trasporto.

Spedire una raccomandata con avviso di ricevimento al trasportatore entro e non oltre 48 ore, precisando i problemi riscontrati. Si prega infine di inviare anche a noi una copia della lettera di reclamo.



PRODOTTO CONSEGNATO E CONDIZIONI GENERALI D'USO

L'avvolgitore motorizzato iScoot 700 descritto nelle presenti istruzioni è pensato esclusivamente per arrotolare le coperture a barre di piscine private. APF Pool Design declina ogni responsabilità in caso di eventuali usi diversi.

Il presente manuale d'istruzioni è parte integrante dell'avvolgitore motorizzato per piscine che designa e, per potersi avvalere della garanzia, deve essere letto prima di ogni utilizzo dell'avvolgitore motorizzato iScoot 700.

Le istruzioni di sicurezza in esso contenute devono essere rispettate scrupolosamente.

Il testo completo della Dichiarazione di conformità UE è disponibile di seguito :



MODELLO iSCOOT 700

► Componenti



N°	Denominazione	Qtà	Imballaggio
01	iScoot 700	1	Scatola principale
02	Caricabatterie 24 V 1.1 Ah	1	Scatola principale
03	Istruzioni per l'uso	1	Scatola principale



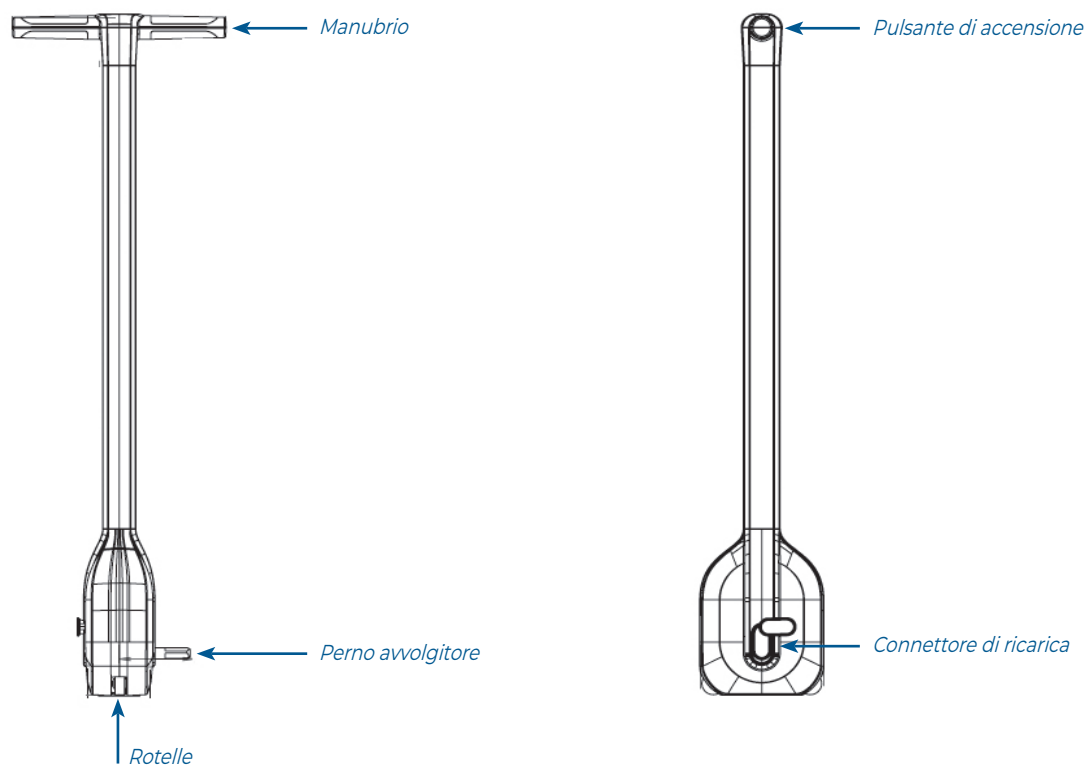
Scopri il nostro video di presentazione!

I CARATTERISTICHE TECNICHE

Dimensioni max vasca	10 x 5 m
Alimentazione	Batteria al litio 24 V 1.1 Ah
Motore	24 V
Peso	4,7 kg
Autonomia	Fino a 40 avvolgimenti per ricarica
Compatibilità	Tutte le coperture a barre munite di presa femmina per perno avvolgitore standard quadrato da \varnothing 15 mm
Velocità	Avvolgimento in 50 secondi di una copertura di 10 m
Grado di protezione	IP44 (Protezione contro gli spruzzi d'acqua)
Garanzia	2 anni (caricabatterie e batteria garantiti 1 anno, motore 2 anni)

Per offrire una compatibilità ancora maggiore, è disponibile in opzione un adattatore "femmina-femmina" per il perno avvolgitore che può essere disposto, a scelta, sia a sinistra sia a destra della copertura a barre per avvolgerla.

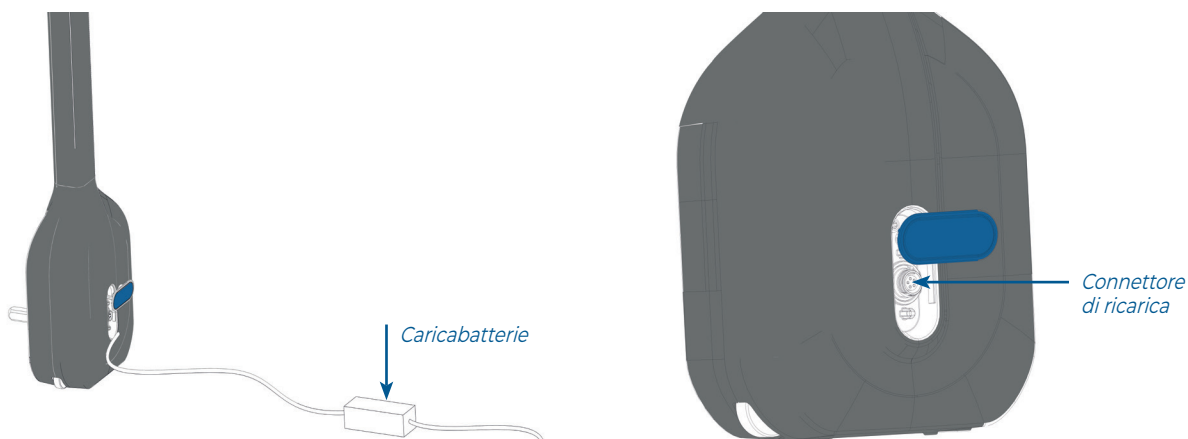
I DETTAGLI DEL PRODOTTO



I USO

► Carica

Quando la batteria è scarica, collegare il caricabatterie incluso nella confezione a una presa di corrente. Per una ricarica completa dell'avvolgitore bastano 1 h 30 min.



► Modalità di utilizzo

Dopo aver disimballato l'avvolgitore motorizzato iScoot 700, ricaricarlo immediatamente. Prima dell'uso, controllare che la batteria sia completamente carica.



1. Stendere la cinghia di richiamo per tutta la lunghezza della copertura.



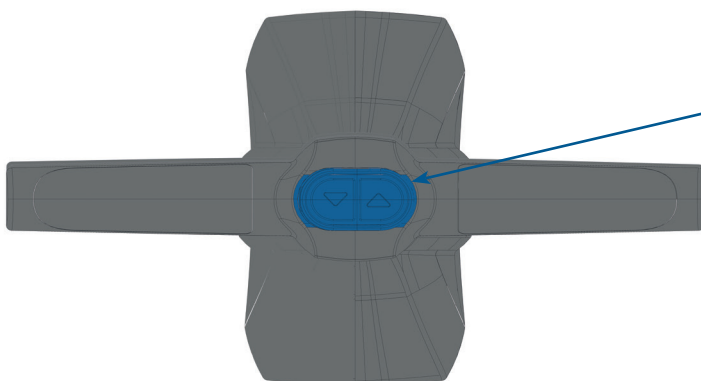
2. Inserire il perno avvolgitore fino in fondo (a destra o a sinistra della copertura).



3. Premere il pulsante sul manubrio del prodotto.



4. Dopo aver arrotolato la copertura, estrarre il perno avvolgitore.



I PULIZIA E MANUTENZIONE

► Conservazione

Tenere l'avvolgitore motorizzato iScoot 700 fuori dalla portata dei bambini, al riparo dalle intemperie e lontano da prodotti contenenti cloro.

Per lo svernamento, conservare l'avvolgitore motorizzato iScoot 700 in un luogo fresco e ricaricarlo sistematicamente ogni 6 mesi usando il relativo caricabatterie.

Dopo l'uso, si consiglia di conservare l'avvolgitore motorizzato in un luogo riparato.

Eventualmente l'avvolgitore motorizzato può essere conservato in verticale.

► Pulizia e manutenzione della batteria

Prima di utilizzare l'avvolgitore motorizzato iScoot 700 per la prima volta, effettuare un ciclo di ricarica completo di 1 h 30 min.

- Durante la ricarica, se la spia del caricabatterie è rossa: la batteria è in carica. Se invece è verde, la batteria è carica.
- **Se la batteria è completamente scarica, ricaricarla al più presto (entro 2 giorni) per evitare di danneggiarla.**
- Usare solo il caricabatterie in dotazione con la batteria dell'avvolgitore motorizzato iScoot 700; l'eventuale uso di un caricabatterie diverso potrebbe danneggiare l'apparecchiatura.
- Una volta terminata la ricarica, scollegare la batteria; non lasciarla collegata per più di 20 ore (28,8 V max.).
- La temperatura esterna deve essere compresa tra 0°C e 45°C. Non ricaricare e la batteria se la temperatura è inferiore a 0°C.
- Ricaricare la batteria dell'avvolgitore motorizzato iScoot 700 prima dello svernamento e sistematicamente ogni 6 mesi, sempre usando il relativo caricabatterie.
- Durante lo svernamento conservare la batteria in un luogo fresco e asciutto.
- Conservare il caricabatterie in un luogo asciutto. Non tentare mai di aprire il caricabatterie: pericolo di incendio e scossa elettrica.
- Pulire il caricabatterie con un panno asciutto. Non pulire il caricabatterie quando è collegato alla rete di corrente. Non usare il caricabatterie se il corpo dello stesso risulta danneggiato.

► Pulizia e manutenzione del prodotto

- Usare solo ricambi originali forniti dalla nostra società. La garanzia decade con effetto immediato in caso di modifiche all'avvolgitore motorizzato e/o in caso di utilizzo di ricambi di origine diversa.
- Pulire la superficie dell'avvolgitore motorizzato iScoot 700 con un panno inumidito.
- Non lavare direttamente sotto l'acqua.

I SICUREZZA

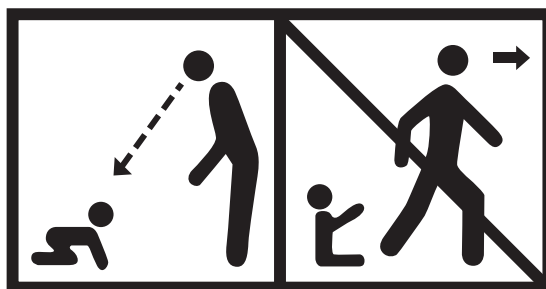
► Consigli generali di sicurezza

Durante le operazioni di apertura e chiusura, tenere sempre d'occhio la vasca. Sebbene l'uso dell'avvolgitore motorizzato iScoot 700 sia semplice, deve essere effettuato solo da un adulto responsabile.

La piscina può rappresentare un grave pericolo per i bambini, che possono facilmente incorrere nel rischio di annegamento. Gli eventuali bambini presenti vicino alla piscina devono essere costantemente e attentamente tenuti d'occhio, anche qualora sappiano nuotare.

Quando la vasca è aperta, quindi, è indispensabile che sia fisicamente presente un adulto responsabile.

Affigger e nell'area della piscina il seguente pittogramma, che sottolinea il dovere degli adulti di controllare i bambini.



- Imparare le manovre di salvataggio.
- Memorizzare e affigger vicino alla piscina i numeri di primo soccorso:
 - Numero unico di emergenza: 112,
 - Primo soccorso: 118,
 - Centro antiveleni, esempio Niguarda di Milano: +390266101029

I CONDIZIONI DI GARANZIA

L'avvolgitore motorizzato iScoot 700 è coperto da una garanzia di 2 anni (uso normale) relativamente a profilato, parti in plastica, rotelle e pulsante di accensione.

Parti usurabili:

- La batteria e il caricabatterie sono garantiti 1 anno.
- Il motore è garantito 2 anni.
- La validità della garanzia decorre dal giorno dell'acquisto del prodotto.

La richiesta di avvalersi della garanzia non sarà possibile in caso di:

- Uso non conforme dell'avvolgitore, con conseguente deterioramento dello stesso (fare riferimento al paragrafo relativo all'uso nelle presenti istruzioni).
- Mancato rispetto del grado di protezione.
- Normale usura dei componenti dell'avvolgitore.
- Deterioramento dovuto a trasporto, scarsa attenzione, cattiva manutenzione e, in particolare, pulizia con prodotto non adeguati (fare riferimento al paragrafo relativo alla pulizia e alla manutenzione dell'apparecchiatura nelle presenti istruzioni).
- La conservazione del colore iniziale non è coperta da garanzia.

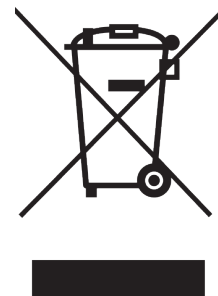
I ASSISTENZA POST- VENDITA

Contattare il proprio fornitore oppure il numero di assistenza tecnica +33 (0) 891 690140 (0,50 € / min + costo della chiamata).

RICICLO

Per salvaguardare l'ambiente e la salute di tutti noi, lo smaltimento delle apparecchiature elettriche ed elettroniche a fine vita deve essere effettuato secondo regole ben precise e richiede l'impegno tanto dei fornitori, quanto degli utenti.

Il simbolo a lato indica che il prodotto è classificato come apparecchiatura elettrica o elettronica e che, di conseguenza, non deve essere gettato nei rifiuti urbani o commerciali. La direttiva RAEE 2012/19/UE (relativa ai rifiuti di apparecchiature elettriche ed elettroniche) è stata redatta per riciclare le varie apparecchiature tramite le più performanti tecniche di recupero e riciclo, in modo da ridurre al minimo gli effetti nocivi sull'ambiente, trattare le sostanze pericolose e evitare di lasciare le apparecchiature nelle sempre più numerose discariche.



► Istruzioni per lo smaltimento dell'apparecchiatura per i privati

Quando non si usa più l'apparecchiatura, smaltirla attenendosi alle procedure di riciclo vigenti localmente. Per maggiori informazioni, contattare le autorità locali o il rivenditore dell'apparecchiatura.

► Istruzioni per lo smaltimento dell'apparecchiatura per i professionisti

Contattare il fornitore, controllare le condizioni generali del contratto di acquisto e verificare che l'apparecchiatura non venga mischiata ad altri rifiuti commerciali quando viene gettata.

I WAARSCHUWING

Deze handleiding moet gelezen worden alvorens de uitrusting te installeren.

Veiligheid van de machine.

Tekstkaders bevatten instructies over de veiligheid van de machine.

I INFORMATIE INZAKE DE LEVERING

► Levering

Onze automatische oprollers vertrekken na verkoop uit de fabriek en worden vervoerd op risico van de ontvanger.

Het lossen van de dozen wordt door de ontvanger gedaan. De dozen moeten in ontvangst genomen worden op een pallet en opgeslagen worden in de op de doos aangegeven richting.

Neem de tijd om ze te openen in aanwezigheid van de transporteur en controleer of het materiaal in goede staat is.

Eventuele beschadigingen of ontbrekende onderdelen moeten vermeld worden op de transportbon.

Stuur binnen maximaal 48 uur een aangetekende brief met ontvangstbewijs naar de transporteur waarin u de geconstateerde problemen uiteenzet. U moet een kopie van deze aangetekende brief naar ons sturen.



I GELEVERD PRODUCT EN ALGEMENE GEBRUIKSVORWAARDEN

De automatische oproller iScoop 700 die het onderwerp uitmaakt van deze handleiding, is enkel bestemd voor het oprollen van stavenafdekkingen van privé-zwembaden. APF Pool Design kan niet aansprakelijk gesteld worden wanneer dit product gebruikt wordt voor andere doeleinden.

Deze handleiding maakt integraal deel uit van de automatische oproller waarvoor hij bestemd is en moet gelezen worden alvorens de automatische oproller iScoop 700 te gebruiken om aanspraak te kunnen maken op de garantie. De veiligheidsvoorschriften in deze handleiding moeten nauwgezet in acht worden genomen.

De volledige tekst van de EU-verklaring van overeenstemming is hieronder beschikbaar :



MODEL iSCOOT 700

► Onderdelen



Nr.	Beschrijving	Hoeveelheid	Verpakking
01	iScoot 700	1	Hoofddoos
02	Lader 24 V 1.1 Ah	1	Hoofddoos
03	Gebruikershandleiding	1	Hoofddoos



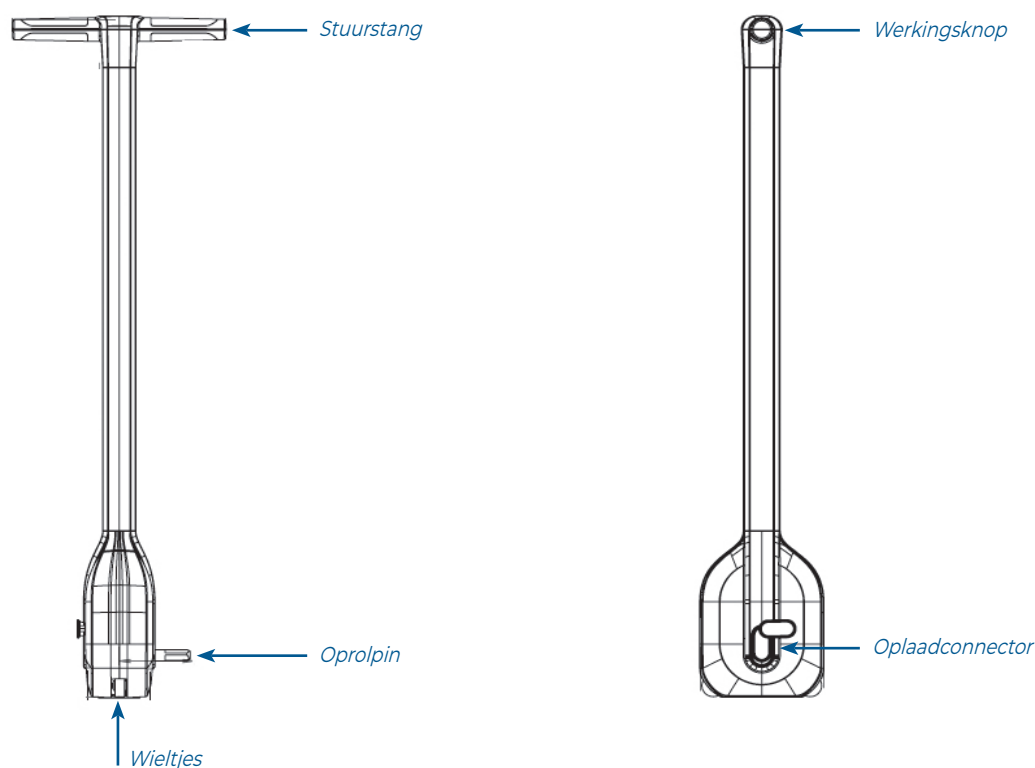
Bekijk onze
presentatievideo!

I TECHNISCHE KENMERKEN

Maximale afmeting zwembad	10 x 5 m
Voeding	Lithiumaccu 24 V 1.1 Ah
Motorisering	24 V
Gewicht	4,7 kg
Autonomie	Tot 40 keer oprollen zonder opladen
Compatibiliteit	Met alle stavenafdekkingen die uitgerust zijn met een standaard oprolpin met vrouwelijke uitgang \varnothing 15 mm
Snelheid	Oprollen in 50 seconden voor een afdekking van 10 m
Beschermingsgraad	IP44 (Bescherming tegen waterspatten)
Garantie	2 jaar (oplader en accu 1 jaar garantie, motor 2 jaar garantie)

Voor een grotere compatibiliteit is optioneel een adapter voor de oprolpin verkrijgbaar voor een vrouwelijke-vrouwelijke verbinding. Deze adapter kan naar keuze geplaatst worden om de stavenafdekking links of rechts op te rollen.

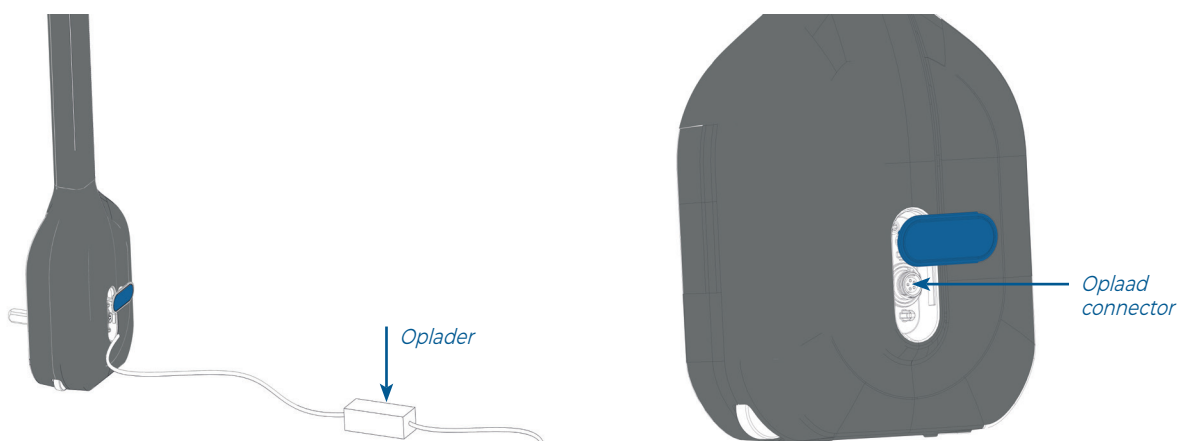
I PRODUCTDETAILS



I GEBRUIK

► Opladen van het apparaat

Zodra de accu leeg is, sluit u de bij het product meegeleverde oplader aan op een elektrisch stopcontact. 1.30 uur is nodig om de accu van de oproller volledig op te laden.



► Handleiding

Laat de automatische oproller iScoot 700 nadat u hem uit de verpakking heeft gehaald, onmiddellijk op. Verzekert u ervan dat de accu volledig is opgeladen alvorens hem te gebruiken.



1. Leg de trekband neer in de lengte van de afdekking.



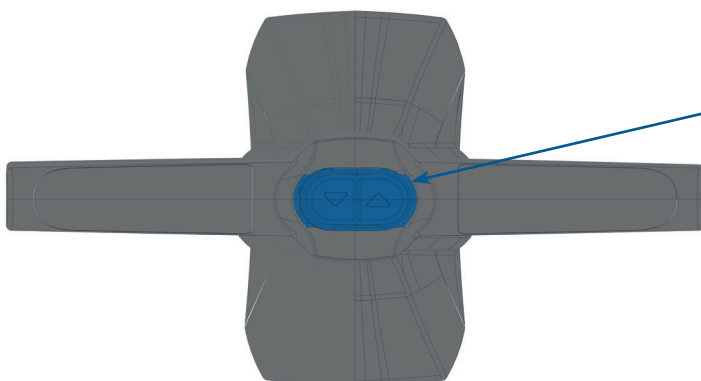
2. Duw de oprolpin door tot aan de aanslag (rechts of links van de afdekking).



3. Druk op de knop op de stuurstang van het product.



4. Verwijder de oprolpin, zodra de afdekking is opgerold.



I ONDERHOUD

► Opslag

Bewaar de automatische oproller iScoop 700 buiten het bereik van kinderen, op een plek beschermd tegen slechte weersomstandigheden en sla geen chloorhoudende producten op in nabijheid van de oproller.

Voor het overwinteren moet de automatische oproller iScoop 700 opgeslagen worden op een koele plek en altijd om de 6 maanden opgeladen worden met de oplader.

Na gebruik van de automatische oproller wordt aangeraden om hem te bewaren op een beschutte plek.

Hij kan in staande positie opgeslagen worden.

► Onderhoud van de accu

Voordat de automatische oproller iScoop 700 voor het eerst gebruikt wordt, moet een volledige oplaadcyclus van 1:30 uur uitgevoerd worden.

- Als het oplaadlampje rood is tijdens het opladen: de accu is bezig met opladen. Als het lampje groen is, is de accu opgeladen.
- Als de accu helemaal leeg is, moet u hem na loskoppeling snel weer opladen (minder dan 2 dagen) om hem niet te beschadigen.
- Gebruik uitsluitend de lader die meegeleverd is met de accu van de automatische oproller iScoop 700; met een andere oplader kan het apparaat beschadigd raken.
- Koppel de accu na het opladen los en laat hem nooit langer dan 20 uur aangesloten (maximaal 28,8 V).
- De temperatuur moet zich bevinden tussen 0°C en 45°C. Laad de accu nooit op als het kouder is dan 0°C.
- Laad de accu van de automatische oproller iScoop 700 op voor de overwintering en vervolgens altijd om de 6 maanden met de bijbehorende oplader.
- Voor de overwintering moet de accu opgeslagen worden op een koele en droge plek.
- De accu-oplader moet opgeslagen worden op een droge plek. Probeer de behuizing nooit open te maken: risico op brand en elektrische schokken.
- De accu-oplader moet schoongemaakt worden met een droge doek. De oplader nooit schoonmaken als hij onder spanning staat. Gebruik de oplader niet als de behuizing is beschadigd.

► Onderhoud van het product

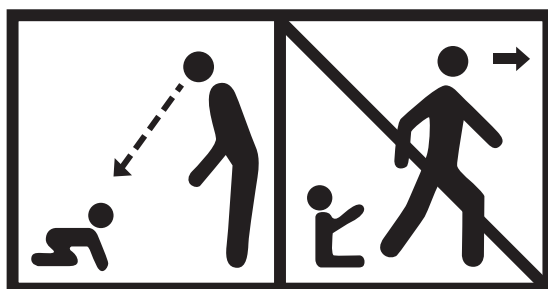
- De reserveonderdelen moeten van originele oorsprong zijn. Dat betekent dat ze door onze onderneming geleverd moeten zijn. De garantie vervalt onmiddellijk als de automatische oproller gewijzigd wordt buiten onze werkplaatsen en/of met reserveonderdelen die niet van originele oorsprong zijn.
- Het oppervlak van de automatische oproller iScoop 700 kan schoongemaakt worden met een vochtige doek.
- Niet schoonmaken onder stromend water.

I VEILIGHEID

► Algemene veiligheidsadviezen

Houd het zwembad altijd in de gaten tijdens het openen en sluiten van de afdekking. Ondanks het feit dat de automatische oproller iScoot 700 eenvoudig te gebruiken is, mag hij alleen bediend worden door een verantwoordelijke volwassene.

Het zwembad kan een groot gevaar vormen voor kinderen. Verdrinking kan heel snel gebeuren. Kinderen in nabijheid van een zwembad moeten constant en actief in de gaten worden gehouden, zelfs wanneer ze kunnen zwemmen. Fysieke aanwezigheid van een verantwoordelijke volwassene is van essentieel belang als het zwembad niet afgedekt is. Breng het pictogram hieronder aan; het geeft aan dat volwassenen verplicht zijn om toezicht te houden op jonge kinderen.



- Leer de handelingen die levens kunnen redden.
- Ken de alarmnummers en duid ze aan in nabijheid van het zwembad:
 - Brandweer/ Ambulance/ Antigifcentrum: 112 met een mobiele telefoon.

I GARANTIEVOORWAARDEN

De automatische oproller iScoot 700 heeft een garantie van 2 jaar bij normaal gebruik op het profiel, de plastic onderdelen, de wieltjes en de werkingsknop.

Onderdelen onderhevig aan slijtage:

- De accu en oplader hebben 1 jaar garantie.
- De motor heeft 2 jaar garantie.
- De garantie is geldig vanaf de dag van aankoop van het product.

Er kan geen aanspraak gemaakt worden op de garantie in geval van:

- Slecht gebruik van de oproller waardoor slijtage wordt veroorzaakt (onze handleiding raadplegen, rubriek gebruik).
- Het niet naleven van de beschermingsgraad.
- Normale slijtage van de onderdelen van de oproller.
- Beschadigingen door transport, kwaadwilligheid, slecht onderhoud en met name door schoonmaken met ongeschikte producten (onze montagehandleiding raadplegen, rubriek onderhoud).
- Het behoud van de kleur is niet gegarandeerd.

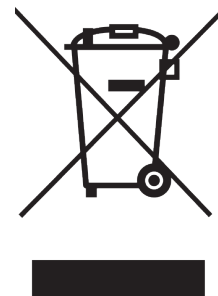
I KLANTENSERVICE

Neem contact op met uw leverancier of met de technische hotline: 0 891 690140 (service € 0,50 / min + tarief van een telefoongesprek).

I RECYCLAGE

Om het milieu en onze gezondheid te beschermen, moeten elektrische en elektronische apparaten aan het einde van hun levensduur afgedankt worden volgens nauwgezette regels. Ieders inzet is hiervoor nodig, zowel van de leverancier als van de gebruiker.

Het symbool hiernaast geeft aan dat het apparaat in de klasse van elektrische of elektronische uitrustingen valt en dat het niet afgedankt mag worden met ander huishoudelijk of commercieel afval. De richtlijn AEEA 2012/19/EU (richtlijn betreffende afgedankte elektrische en elektronische apparatuur) werd ingevoerd om met de beste methodes apparaten te recyclen en materialen terug te winnen om de effecten ervan op het milieu te verminderen, gevaarlijke stoffen te behandelen en het steeds vaker voorkomen van afvaldumping te voorkomen.



► Instructies voor het afdanken van het apparaat in het kader van privé-gebruik

Als het apparaat niet meer gebruikt wordt, moet het afgedankt worden in overeenstemming met de lokale recyclingprocessen. Neem voor meer informatie contact op met de lokale overheden of met de verkoper van het apparaat.

► Instructies voor het afdanken van het apparaat in het kader van professioneel gebruik

Professionele gebruikers moeten contact opnemen met hun leveranciers, de algemene voorwaarden van de verkoopovereenkomst controleren en zich ervan verzekeren dat dit apparaat niet afgedankt wordt met ander commercieel afval.

I AVISO

Deve ler obrigatoriamente este manual antes de utilizar o equipamento.

Segurança da máquina.

Os textos dentro de uma caixa são instruções para a segurança da máquina.

I LEMBRETE RELATIVAMENTE À ENTREGA

► Entrega

Os nossos enroladores motorizados são vendidos a partir da fábrica; o transporte dos mesmos é por conta e risco dos respetivos destinatários.

O descarregamento das caixas de cartão é por conta do destinatário. As caixas de cartão devem ser rececionadas numa palete e armazenadas de acordo com o sentido indicado na caixa de cartão.

Recomendamos que abra as caixas de cartão na presença do transportador e verifique o estado do material.

Em caso de deterioração ou peças em falta, anote as observações na guia de transporte.

Envie uma carta registada com aviso de receção ao transportador no prazo máximo de 48 horas a especificar os problemas encontrados. Posteriormente receberemos uma cópia da sua carta de reclamação.



I PRODUTO ENTREGUE E CONDIÇÕES GERAIS DE UTILIZAÇÃO

O enrolador motorizado iScoot 700 deste manual destina-se unicamente a enrolar as coberturas de barras de piscinas particulares. A APF Pool Design não poderá ser considerada responsável por qualquer outra utilização.

O presente manual de instruções é parte integrante do enrolador motorizado para piscina que designa, pelo que deve ser lido antes de qualquer utilização do enrolador motorizado iScoot 700 a fim de poder beneficiar da garantia. As recomendações de segurança que são fornecidas no manual devem ser respeitadas escrupulosamente.

O texto completo da Declaração de Conformidade da UE está disponível abaixo :



I MODELO iSCOOT 700

► Componentes



N.º	Designação	Qtd	Volume
01	iScoot 700	1	Caixa de cartão principal
02	Carregador de 24 V/1,1 Ah	1	Caixa de cartão principal
03	Instruções de utilização	1	Caixa de cartão principal



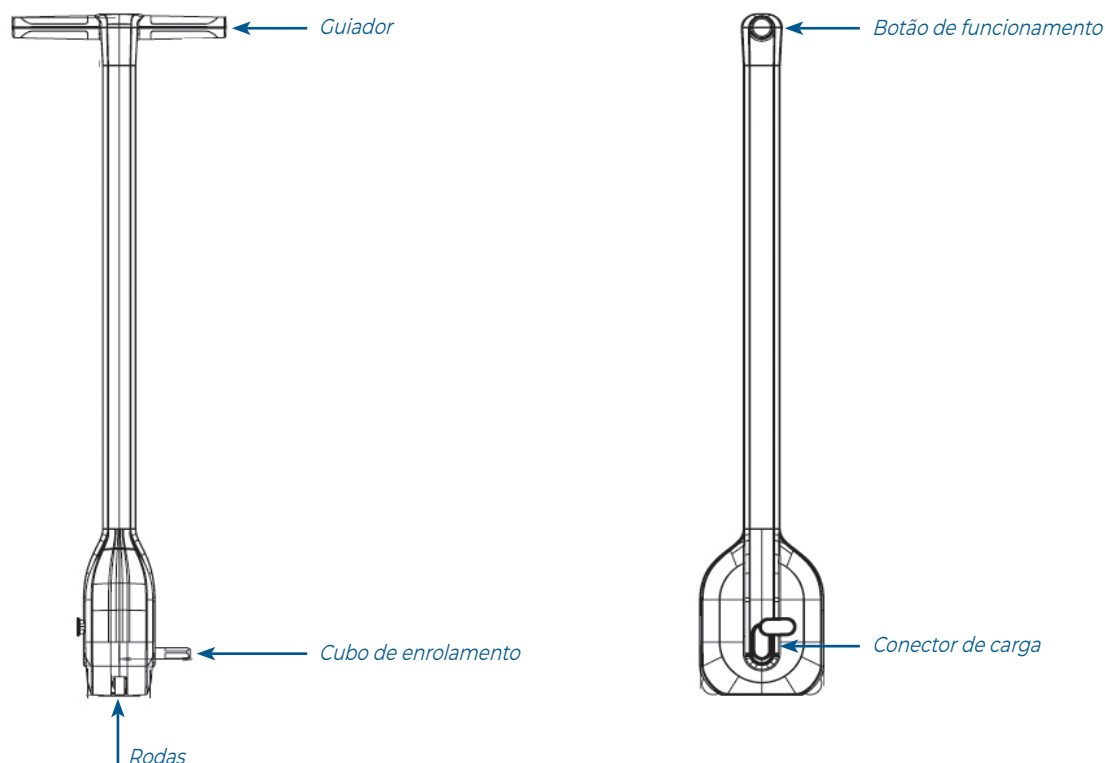
Descubra o
nosso vídeo de
apresentação!

I CARACTERÍSTICAS TÉCNICAS

Dimensões máximas do tan que	10 x 5 m
Alimentação	Bateria de lítio de 24 V/1,1 Ah
Motorização	24 V
Peso	4,7 kg
Autonomia	Até 40 enrolamentos sem recarga
Compatibilidade	Todas as coberturas de barras equipadas com um cubo fêmea de enrolamento padrão de $\varnothing 15$ mm
Velocidade	Enrolamento em 50 segundos para uma cobertura de 10 m
Índice de proteção	IP44 (proteção contra as projeções de água)
Garantia	2 anos (garantia de 1 ano para o carregador e a bateria, garantia de 2 anos para o motor)

Para uma maior compatibilidade, está disponível opcionalmente um adaptador de cubo de enrolamento "fêmea/fêmea". Este pode ser posicionado, à escolha, para o enrolamento do lado esquerdo ou lado direito da cobertura de barras.

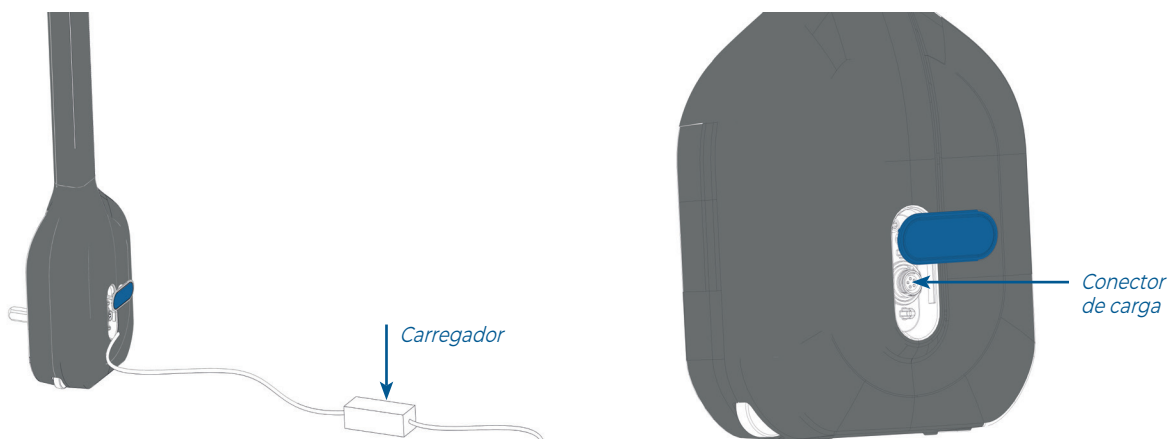
I DETALHES DO PRODUTO



I UTILIZAÇÃO

► Carregamento do aparelho

Quando a bateria ficar descarregada, ligue o carregador, disponível na embalagem do produto, a uma tomada elétrica. A bateria do enrolador fica completamente recarregada em apenas 1h30min.



► Modo de utilização

Depois de retirar o enrolador motorizado iScoot 700 da respetiva embalagem, coloque-o à carga diretamente. Certifique-se de que a bateria fica completamente carregada para poder utilizá-lo.



1. Estenda a cinta de recolha a todo o comprimento da cobertura.



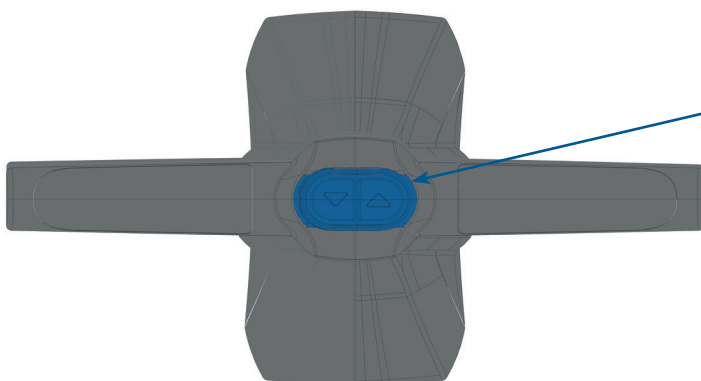
2. Insira o cubo de enrolamento até ao batente (à direita ou à esquerda da cobertura).



3. Prima o botão situado no guiador do produto.



4. Uma vez a cobertura enrolada, remova o cubo de enrolamento.



I MANUTENÇÃO

► Armazenamento

Guarde o enrolador motorizado iScoot 700 fora do alcance das crianças, ao abrigo das intempéries, e evite a proximidade com produtos clorados.

Para a hibernação, o enrolador motorizado iScoot 700 deve ser guardado num local fresco e recarregado sistematicamente a cada 6 meses com o respetivo carregador.

Após a utilização do enrolador motorizado, recomendamos que o guarde num local abrigado.

Pode ser guardado na vertical.

► Manutenção da bateria

Antes da primeira utilização do enrolador motorizado iScoot 700, é necessário realizar um ciclo completo de carga de 1h30min.

- Durante a carga, quando o indicador luminoso do carregador está vermelho: a bateria está à carga. Quando fica verde, a bateria está carregada.
- Se a bateria descarregar completamente, recarregue-a rapidamente depois de desligá-la (menos de 2 dias) para não danificar a mesma.
- Utilize apenas o carregador fornecido com a bateria do enrolador motorizado iScoot 700; outro carregador pode danificar o aparelho.
- Desligue a bateria após a carga e evite deixá-la ligada durante mais de 20 horas (28,8 V no máximo).
- A temperatura deve situar-se entre 0 °C e 45 °C. Nunca recarregue a bateria quando a temperatura for inferior a 0 °C.
- Recarregue a bateria do enrolador motorizado iScoot 700 antes da hibernação e sistematicamente a cada 6 meses com o respetivo carregador.
- Para a hibernação, a bateria deve ser guardada num local fresco e seco.
- O carregador da bateria deve ser guardado num local seco. Nunca tente abrir a caixa: perigo de incêndio e descarga elétrica.
- O carregador da bateria pode ser limpo com um pano seco. Nunca limpe o carregador quando este estiver sob tensão. Não utilize o carregador se a caixa estiver danificada.

► Manutenção do produto

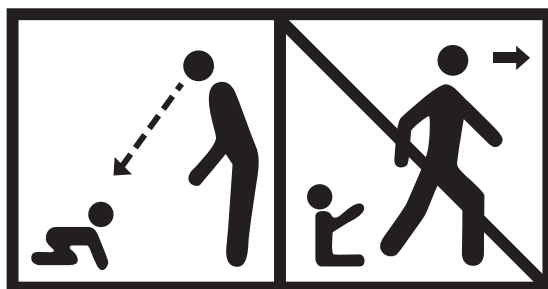
- As peças de substituição devem ser de origem, ou seja, fornecidas pela nossa empresa. A garantia cessará imediatamente se o enrolador motorizado for modificado fora das nossas oficinas e/ou com peças de substituição de outra origem.
- A superfície do enrolador motorizado iScoot 700 pode ser limpa com um pano húmido.
- Não limpe com jato de água.

I SEGURANÇA

► Recomendações gerais de segurança

Nunca perca de vista o tanque durante as operações de abertura e fecho. Embora a utilização do enrolador motorizado iScoot 700 seja simples, a mesma deve ser feita unicamente por um adulto responsável.

A piscina pode representar um perigo grave para os seus filhos. Um afogamento pode acontecer muito rapidamente. As crianças perto de uma piscina exigem a sua atenção constante e a sua vigilância ativa, mesmo que saibam nadar. A presença física de um adulto responsável é indispensável quando o tanque estiver destapado. Afixe o pictograma abaixo para sublinhar o dever dos adultos de vigiarem as crianças pequenas.



- Aprenda os gestos que salvam.
- Memorize e afixe perto da piscina os números dos primeiros socorros:
 - Bombeiros: 112 (número europeu de emergência) a partir de qualquer telefone da rede fixa ou telemóvel,
 - INEM: 112,
 - Centro de informação antivenenos: 800 250 250

I CONDIÇÕES DA GARANTIA

O enrolador motorizado iScoot 700 tem uma garantia de 2 anos sob utilização normal para o perfil, peças de plástico, rodas e botão de funcionamento.

Peças de desgaste:

- A bateria e o carregador têm uma garantia de 1 ano.
- O motor tem uma garantia de 2 anos.
- A garantia entra em vigor no dia da compra do produto.

Qualquer reclamação ao abrigo da garantia será excluída em caso de:

- Utilização incorreta do enrolador que cause a deterioração do mesmo (consulte o parágrafo relativo à utilização no nosso manual).
- Incumprimento do índice de proteção.
- Desgaste normal dos componentes do enrolador.
- Deteriorações resultantes do transporte, atos de malevolência, manutenção incorreta e limpeza com produtos não adequados (consulte o parágrafo relativo à manutenção no nosso manual).
- A duração das cores não é garantida.

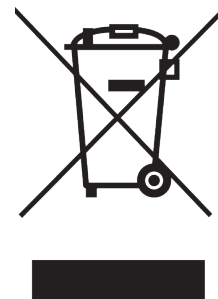
I APOIO AO CLIENTE – SPV

Contacte o seu fornecedor ou a linha de atendimento telefónico: 0 891 690140 (serviço de 0,50 €/min + preço de uma chamada) (França).

I RECICLAGEM

A fim de preservar o ambiente e a saúde, a eliminação no fim da vida útil dos aparelhos elétricos e eletrónicos deve ser feita de acordo com regras bem definidas e requer o envolvimento de cada um, tanto fornecedores como utilizadores.

O símbolo indicado aqui significa que o aparelho está classificado como um equipamento elétrico ou eletrónico e que não deve ser eliminado com outro lixo doméstico ou resíduos comerciais no fim da vida útil. A diretiva 2012/19/EU relativa aos resíduos de equipamentos elétricos e eletrónicos (REEE) foi instaurada para reciclar os aparelhos com a ajuda das técnicas de recuperação e de reciclagem mais eficientes, de modo a minimizar os efeitos sobre o ambiente, tratar as substâncias perigosas e evitar as descargas cada vez mais numerosas.



► **Recomendações de eliminação do aparelho para os utilizadores particulares**

Quando já não utilizar mais o aparelho, elimine-o respeitando os processos de reciclagem locais. Para mais informações, contacte as autoridades locais ou o revendedor do aparelho.

► **Recomendações de eliminação do aparelho para os utilizadores profissionais**

Os utilizadores profissionais devem contactar os respetivos fornecedores, verificar as condições gerais do contrato de compra e certificar-se de que este aparelho não é misturado com outros resíduos comerciais aquando da eliminação.

HINWEISE

Vor der Verwendung des Gerätes muss diese Anleitung gelesen werden.

Sicherheit der Maschine.

Die eingerahmten Texte sind Sicherheitsanweisungen für das Gerät.

WICHTIGE INFORMATIONEN ZUR LIEFERUNG

► Lieferung

Unsere motorisierten Aufrollvorrichtungen werden ab Werk verkauft; sie werden auf Risiko des Empfängers versandt.

Für das Entladen der Kartons ist der Empfänger verantwortlich. Die Kartons müssen auf einer Palette entgegenommen und in der auf dem Karton angegebenen Richtung gelagert werden.

Nehmen Sie sich die Zeit, sie vor dem Spediteur zu öffnen und den Zustand der Ware zu überprüfen.

Bei Beschädigungen oder fehlenden Teilen vermerken Sie die Vorbehalte auf dem Transportschein.

Richten Sie innerhalb von maximal 48 Stunden ein Einschreiben mit Rückschein an den Spediteur und geben Sie die aufgetretenen Probleme an. Eine Kopie Ihres Beschwerdebriefs muss an uns gesendet werden.



GELIEFERTES PRODUKT UND ALLGEMEINE NUTZUNGSBEDINGUNGEN

Die motorisierte Aufrollvorrichtung iScoot 700 dieser Anleitung ist ausschließlich zum Aufrollen von Stangenabdeckungen privat genutzter Pools bestimmt. Für andere Verwendungen übernimmt APF Pool Design keine Haftung.

Diese Bedienungsanleitung ist ein integraler Bestandteil der darin beschriebenen motorisierten Aufrollvorrichtung für Pools. Sie muss vor der Verwendung der motorisierten Aufrollvorrichtung iScoot 700 gelesen werden, um die Garantie in Anspruch nehmen zu können.

Die darin enthaltenen Sicherheitshinweise sind strikt zu befolgen.

Der vollständige Text der EU-Konformitätserklärung ist im Folgenden zu finden :



MODELL iSCOOT 700

► Komponenten



Nr.	Bezeichnung	Mng	Verpackung
01	iScoot 700	1	Hauptkarton
02	24 V 1,1 Ah Ladegerät	1	Hauptkarton
03	Bedienungsanleitung	1	Hauptkarton



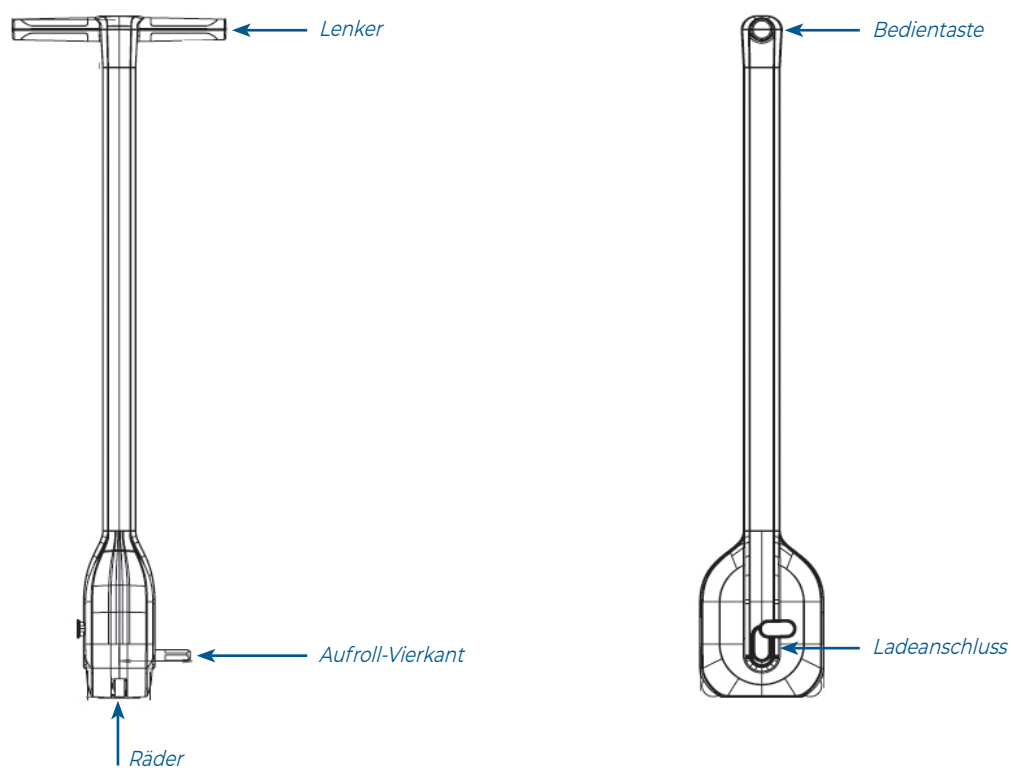
Schauen Sie sich unser
Präsentationsvideo an!

TECHNISCHE DATEN

Max. Beckenabmessungen	10 x 5 m
Stromversorgung	24 V 1,1 Ah Lithiumakku
Antrieb	24 V
Gewicht	4,7 kg
Betriebsdauer	Bis zu 40 Aufrollungen ohne Wiederaufladung
Kompatibilität	Mit allen Stangenabdeckungen, die mit einem Standard-Aufroll-Vierkant $\varnothing 15$ mm ausgestattet sind.
Geschwindigkeit	Rollt eine 10 m lange Abdeckung in 50 Sekunden auf.
Schutzart	IP44 (Schutz gegen Spritzwasser)
Garantie	2 Jahre (1 Jahr Garantie auf Ladegerät und Akku, 2 Jahre Garantie auf den Motor)

Für eine größere Kompatibilität ist ein optionaler "Innenvierkant-auf-Innenvierkant"-Adapter für den Aufroll-Vierkant erhältlich. Dieser kann wahlweise für das Aufrollen auf der linken oder rechten Seite der Stangenabdeckung angebracht werden.

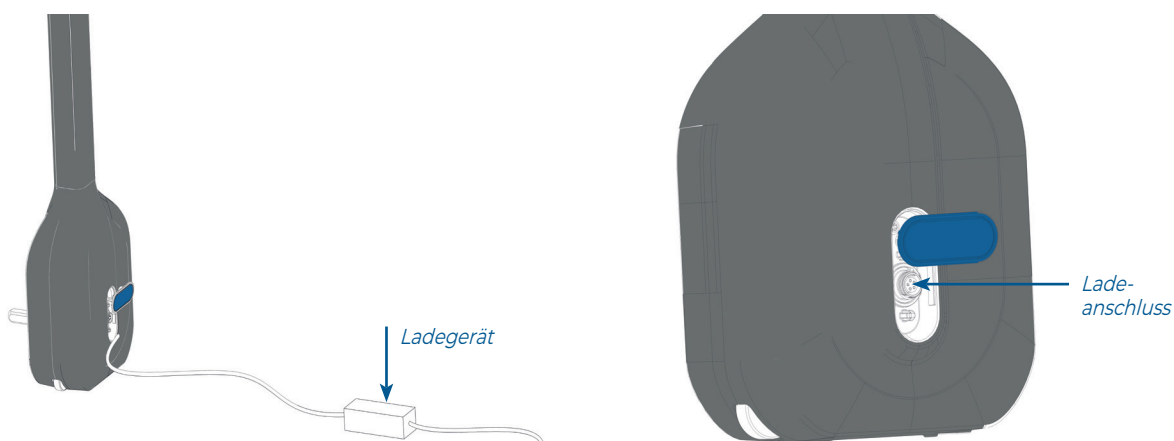
PRODUKTDDETAILS



I BEDIENUNG

► Aufladen des Geräts

Wenn der Akku entladen ist, schließen Sie das in der Verpackung des Geräts beiliegende Ladegerät an eine Steckdose an. Der Akku der Aufrollvorrichtung ist bereits nach 1,5 Stunden vollständig aufgeladen.



► Gebrauchsanweisung

Laden Sie die motorisierte Aufrollvorrichtung iScoot 700 gleich auf, nachdem Sie sie ausgepackt haben. Bevor sie verwendet wird, muss der Akku seine volle Ladung erreicht haben.



1. Legen Sie den Sicherheitsriemen längs zur Abdeckung aus.



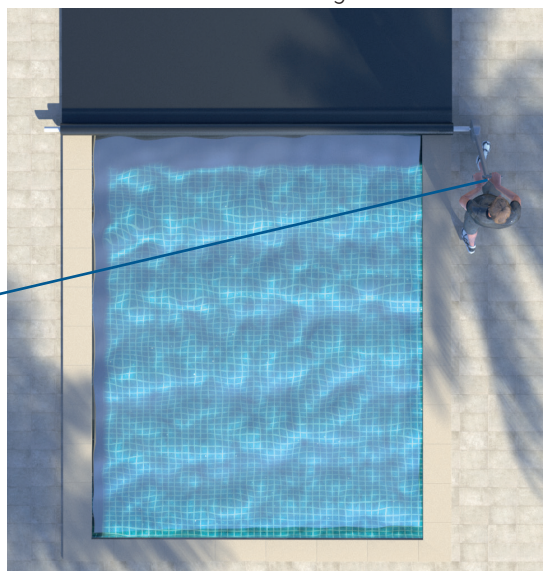
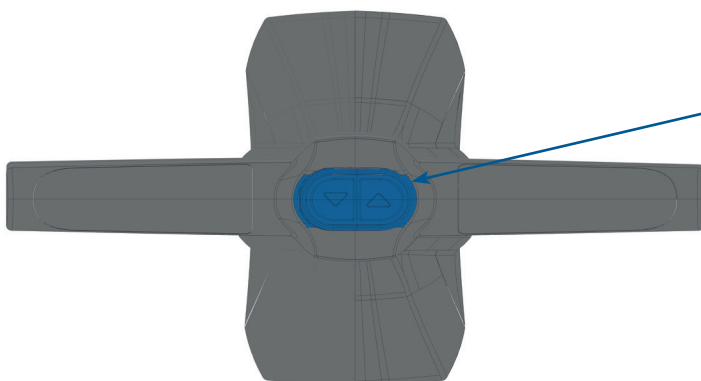
2. Stecken Sie den Aufroll-Vierkant bis zum Anschlag ein (auf der rechten oder linken Seite der Abdeckung).



3. Drücken Sie auf die Taste am Lenker des Geräts.



4. Ziehen Sie den Aufroll-Vierkant heraus, wenn die Abdeckung aufgerollt ist.



I PFLEGE UND WARTUNG

► Lagerung

Lagern Sie die motorisierte Aufrollvorrichtung iScoot 700 außerhalb der Reichweite von Kindern, witterungsgeschützt und nicht in der Nähe von chlorhaltigen Produkten.

Zur Überwinterung sollte die motorisierte Aufrollvorrichtung iScoot 700 an einem kühlen Ort gelagert und systematisch alle 6 Monate mit dem Ladegerät aufgeladen werden.

Nach dem Gebrauch der motorisierten Aufrollvorrichtung sollten Sie sie an einem geschützten Ort lagern. Sie kann stehend gelagert werden.

► Pflege des Akkus

Vor der ersten Verwendung der motorisierten Aufrollvorrichtung iScoot 700 muss ein vollständiger Ladezyklus von 1,5 Stunden durchgeführt werden.

- Wenn die Ladeanzeige während des Ladevorgangs rot leuchtet, wird der Akku geladen. Wenn sie grün leuchtet, ist der Akku aufgeladen.
- Wenn der Akku vollständig entladen ist, laden Sie ihn nach dem Abklemmen schnell wieder auf (innerhalb von 2 Tagen), um ihn nicht zu beschädigen.
- Verwenden Sie nur das Ladegerät, das mit dem Akku der motorisierten Aufrollvorrichtung iScoot 700 geliefert wurde. Ein anderes Ladegerät könnte das Gerät beschädigen.
- Trennen Sie den Akku nach dem Aufladen vom Stromnetz und lassen Sie ihn nicht länger als 20 Stunden angeschlossen (maximal 28,8 V).
- Die Temperatur sollte zwischen 0 °C und 45 °C liegen. Laden Sie den Akku niemals auf, wenn die Temperatur unter 0 °C liegt.
- Laden Sie den Akku der motorisierten Aufrollvorrichtung iScoot 700 vor der Überwinterung und systematisch alle 6 Monate mit dem Ladegerät auf.
- Für die Überwinterung sollte der Akku an einem kühlen und trockenen Ort gelagert werden.
- Das Ladegerät sollte an einem trockenen Ort gelagert werden. Versuchen Sie niemals, das Gehäuse zu öffnen: Es besteht Feuer- und Stromschlaggefahr.
- Das Ladegerät kann mit einem trockenen Tuch gereinigt werden. Reinigen Sie das Ladegerät niemals, wenn es eingeschaltet ist. Verwenden Sie das Ladegerät nicht, wenn das Gehäuse beschädigt ist.

► Pflege des Produkts

- Die Ersatzteile müssen original sein, d. h. von unserem Unternehmen geliefert. Die Garantie erlischt unverzüglich, wenn die motorisierte Aufrollvorrichtung außerhalb unserer Werkstätten und/oder mit Ersatzteilen anderer Herkunft modifiziert wird.
- Die Oberfläche der motorisierten Aufrollvorrichtung iScoot 700 kann mit einem feuchten Tuch gereinigt werden.
- Nicht mit einem Wasserstrahl reinigen.

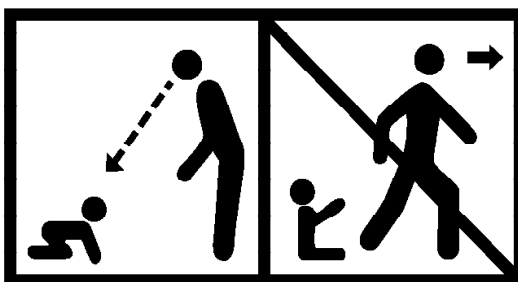
I SICHERHEIT

► Allgemeine Sicherheitshinweise

Behalten Sie beim Öffnen und Schließen immer den Blick auf das Becken. Auch wenn die motorisierte Aufrollvorrichtung iScoot 700 einfach zu bedienen ist, sollte sie nur von einem verantwortlichen Erwachsenen in Betrieb genommen werden.

Der Pool kann eine ernsthafte Gefahr für Ihre Kinder darstellen. Das Ertrinken ist eine unmittelbare Gefahr. Kinder in der Nähe eines Pools erfordern Ihre ständige Wachsamkeit und aktive Beaufsichtigung, selbst wenn sie schwimmen können.

Die physische Anwesenheit eines verantwortlichen Erwachsenen ist unerlässlich, wenn das Becken geöffnet ist. Bringen Sie das unten abgebildete Piktogramm an, das die Pflicht der Erwachsenen zur Beaufsichtigung von Kleinkindern unterstreicht.



- Eignen Sie sich lebensrettende Maßnahmen an.
- Merken Sie sich die Nummern für Erste-Hilfe-Maßnahmen und hängen Sie sie in der Nähe des Pools aus:
 - Feuerwehr/ Rettungsdienst: 112 in Deutschland, sowohl im Festnetz als auch im Mobilfunknetz,
 - Giftnotruf: In Deutschland abhängig von der Region. Rufen Sie zunächst den Rettungsdienst (112) an.

I GARANTIEBEDINGUNGEN

Für die motorisierte Aufrollvorrichtung iScoot 700 wird bei normalem Gebrauch eine Garantie von 2 Jahren auf das Profil, die Kunststoffteile, die Räder und die Bedientaste gewährt.

Verschleißteile:

- Für den Akku und das Ladegerät wird eine Garantie von 1 Jahr gewährt.
- Für den Motor wird eine Garantie von 2 Jahren gewährt.
- Die Garantie beginnt am Tag des Produktkaufs.

Ein Garantieanspruch ist insbesondere ausgeschlossen bei:

- Falscher Verwendung der Aufrollvorrichtung, die zu einer Beschädigung derselben führt (siehe den Abschnitt Verwendung der Anleitung).
- Nichteinhaltung der Schutzart.
- Normaler Verschleiß der Komponenten der Aufrollvorrichtung.
- Beschädigungen durch Transport, Böswilligkeit, schlechte Pflege und insbesondere Reinigung mit ungeeigneten Mitteln (siehe den Abschnitt Pflege der Montageanleitung).
- Die Farbbeständigkeit wird nicht garantiert.

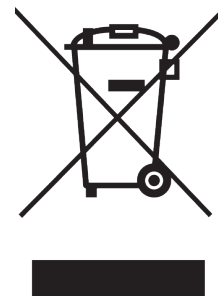
I KUNDENDIENST-SUPPORT

Wenden Sie sich an Ihren Lieferanten oder die Technik-Hotline: 0 891 690140 (Service 0,50 €/min + Preis für einen Anruf).

RECYCLING

Um unsere Umwelt und unsere Gesundheit zu schützen, muss die Entsorgung von Elektro- und Elektronikgeräten am Ende ihrer Lebensdauer nach bestimmten Regeln erfolgen und erfordert das Engagement jedes Einzelnen, sei es als Lieferant oder als Nutzer.

Das hier abgebildete Symbol bedeutet, dass das Gerät als Elektro- oder Elektronikgerät eingestuft ist und am Ende seiner Lebensdauer nicht mit anderen Haushalts- oder Gewerbeabfällen entsorgt werden darf. Die WEEE-Richtlinie 2012/19/EU (Richtlinie über Elektro- und Elektronik-Altgeräte) wurde eingeführt, damit Geräte mithilfe der besten Wiederverwertungs- und Recyclingtechniken recycelt werden, um die Auswirkungen auf die Umwelt zu minimieren, gefährliche Substanzen zu behandeln und die Zunahme von Deponien zu vermeiden.



► Hinweise zur Entsorgung des Geräts für private Nutzer.

Wenn Sie das Gerät nicht mehr verwenden, entsorgen Sie es entsprechend den örtlichen Recyclingprozessen. Weitere Informationen erhalten Sie bei den örtlichen Behörden oder beim Händler des Geräts.

► Hinweise zur Entsorgung des Geräts für gewerbliche Nutzer.

Gewerbliche Nutzer sollten sich mit ihren Lieferanten in Verbindung setzen, die allgemeinen Geschäftsbedingungen des Kaufvertrags überprüfen und sicherstellen, dass dieses Gerät bei der Entsorgung nicht mit anderen gewerblichen Abfällen vermischt wird.



APF POOL
DESIGN

55, rue Léo Lagrange | Z.I. La Lombardière
07100 ANNONAY | Tél. +33 (0)4 75 32 41 00

apf-pooldesign.com